

POUTRE D'ACCUEIL 2 PLACES TOLE + TABLE



Dossier : Fixe en tôle perforée.

Assise : Fixe en tôle perforée.

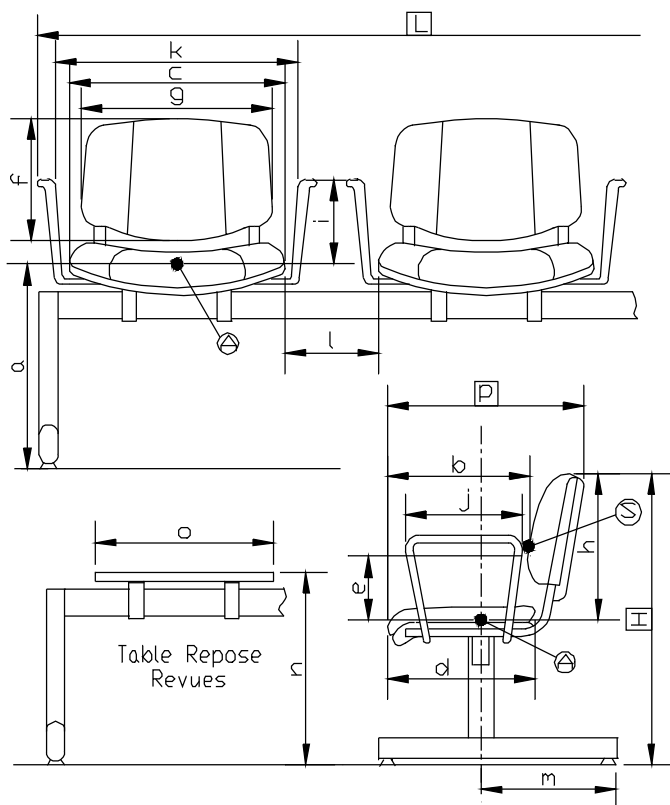
Piètement : Type poutre sur 2 pieds en T inversé avec réglage pour irrégularités du sol.

Fabrication : France.

Observations : 2 finitions possibles :

- époxy noir granité (1T)
- époxy alu. (2T)

Schéma des mesures effectuées



Poutre*

| Dimension fonctionnelle | | Relevé |
|--|---|------------|
| Hauteur d'assise | a | 435 |
| Profondeur d'assise | b | 427 |
| Largeur d'assise | c | 430 |
| Profondeur du plateau d'assise | d | 408 |
| Hauteur du point le plus saillant du dossier au dessus de l'assise S | e | 152 |
| Hauteur du dossier | f | 354 |
| Largeur utile du dossier | g | 430 |
| Hauteur du sommet du dossier, au-dessus de l'assise | h | 430 |
| Hauteur de l'accotoir par rapport à l'assise | i | - |
| Longueur de l'accotoir | j | - |
| Largeur utile entre les accotoirs | k | - |
| Distance entre 2 sièges | l | 125 (moy.) |
| Stabilité | m | 280 |

Tablette Repose Revues

| | | |
|---|---|-----|
| Hauteur | n | 435 |
| Largeur | o | 482 |
| Profondeur | p | 462 |
| Diamètre (dans le cas d'une tablette ronde) | q | - |

Dimensions hors tout

| | | | |
|------------|------------------------------|---|------|
| Largeur | 2 places ou 1 place + table | L | 1260 |
| | 3 places ou 2 places + table | | 1880 |
| | 4 places ou 3 places + table | | 2490 |
| | 5 places ou 4 places + table | | 2980 |
| Hauteur | H | | 816 |
| Profondeur | P | | 600 |

* Les caractéristiques dimensionnelles de la norme NF EN 13761 ne s'appliquent pas aux poutres.

| Fiche Technique | Date d'élaboration | Conditions de validité | Page |
|-----------------|--------------------|--|------|
| FT 446 OK70 1T | 24 mai 2004 | Les données de cette fiche technique sont valides à sa date d'élaboration. Toute évolution du produit ne donne pas lieu à mise à jour systématique si les caractéristiques fondamentales du produit ne sont pas modifiées. | 1/1 |



FICHE TECHNIQUE PRODUIT

N°

OK70/1T-2T**446**

DESCRIPTION

| | | |
|-------------------------------------|--------------------------------|--|
| Assise / Dossier / Structure | YOKTOLPONO ou YOKTOLPOGR | 2 Tubes acier Ø 25 mm, ép. 1,5 mm, pour fixation du dossier. 1 pont sous assise en tube Ø 18 mm avec platine soudée, ép. 2 mm. Assise et dossier en tôle perforée, ép. 1 mm. Renfort soudé sous assise en fil acier plein Ø 11 mm. 2 Finitions au choix : époxy noir ou époxy aluminium. |
| Embouts finition | YACLAOKER | Caches de finition latéraux (quand il n'y a pas de bras) en polypropylène noir. |
| Fixations Structure / Poutre | YETRIERPOB | Etrier en tôle acier pliée, ép. 3 mm, largeur 80 mm, épousant le contour de la poutre pour fixation place assise ou plateau table. |
| Barre poutre | YPOU801850 | Profilé rectangulaire acier, section 80 x 40 mm, ép. 2 mm, peinte époxy noir. Longueur de 1230 mm à 2950 mm suivant le nombre de places de 2 à 5 (voir tableau p1). |
| Piètement poutre | YPIEDPOUOB ou YOKPIEPOEA | Potence verticale section ovale 80 x 30 mm, ép. 2,5 mm. Finition époxy noir ou alu. Piètement horizontal arc de section 60 x 30 mm, ép. 2 mm. Epoxy noir ou alu. Eléments équipés d'embouts en polypropylène noir rentrés en force. |
| Patins | YZPEC061 | 4 patins en polyamide noir réglable grâce à une tige filetée M8. |
| Table | YTABECAPOU | Mélangé coloris anthracite ép. 0,8 mm sur support aggloméré ép. 17 mm. Chant PVC anti-chocs collé au néoprène. |
| Fixation tablette/poutre | YPLAQUE02T YETRIERPCN | Plaque sous table en acier, ép. 3 mm. Fixation sur barre poutre par 2 étriers en U, longueur 80 mm, platine acier ép. 3 mm. |

EMBALLAGE, CONDITIONNEMENT, POIDS, VOLUME :

| Nbre Places | Poids net | Poids brut | Type d'emballage | Unité / carton | Volume du carton | Unité / palette | Cartons / palette | Dimensions de la palette (L x P x H) |
|-------------|-----------|------------|------------------|----------------|---------------------|-----------------|-------------------|--------------------------------------|
| 2 | 17,5 Kg | 24 Kg | Pied à l'envers | 1 | 0,45 m ³ | 6 | 6 | 120 x 135 x 195 |
| 3 | 24,5 Kg | 31,1 Kg | Pied à l'envers | 1 | 0,70 m ³ | 4 | 4 | 120 x 120 x 207 |
| 4 | 31,5 Kg | 41,3 Kg | Pied à l'envers | 1 | 0,90 m ³ | Envoi Unitaire | | |
| 5 | 39,5 Kg | 52,5 Kg | Pied à l'envers | 1 | 1 m ³ | | | |

CARACTERISTIQUES:

Poutre avec places en tôle perforée pour espaces d'accueil collectifs toujours bien ordonnés, confortables et très faciles à entretenir. Ensemble dossier / assise / structure monobloc soudé d'une très grande robustesse. Piètement avec patins réglables pour rattrapage des irrégularités éventuelles du sol.

2 finitions au choix : . époxy noir granité (OK20/1T)

. époxy aluminium (OK20/2T)

Options :

- Pieds fixables au sol.
- Accotoir droit ou gauche pour chaque place.
- Table repose revue Anthracite ou Poirier.

DATE DE SORTIE : Juillet 2002.

GARANTIE: 5 ans.

| Fiche Technique | Date d'élaboration | Conditions de validité | Page |
|-----------------|--------------------|--|------|
| FT 446 OK70 1T | 24 mai 2004 | Les données de cette fiche technique sont valides à sa date d'élaboration. Toute évolution du produit ne donne pas lieu à mise à jour systématique si les caractéristiques fondamentales du produit ne sont pas modifiées. | 2/2 |