

# Status descriptif technique



.mdd

.mdd, créée en 1993 à Sępólno Krajeńskie en Pologne, est d'abord une histoire d'amitié entre Jaroslaw DABROWSKI et Zbigniew MATTYA.

Depuis l'origine, nous souhaitons incarner un modèle d'entreprise où l'humain est la première des préoccupations. Nous considérons que l'épanouissement personnel de chaque membre de notre équipe, est la clé de notre succès. Garder comme piliers des valeurs familiales participe à ce projet.

Nous créons du mobilier répondant aux besoins spécifiques des espaces de travail. Pour vous permettre de favoriser le travail collaboratif, la créativité et les échanges dans l'entreprise, nous vous proposons un mobilier design, conçu PAR et POUR l'homme. Grâce à notre politique de réinvestissement constant dans l'outil de production nous disposons d'un parc de machines modernes, permettant une fabrication de qualité. Citoyens du monde, nous agissons aujourd'hui en pensant aux générations de demain. Ainsi nous utilisons des matériaux au taux de recyclabilité proche de 95%.

**Le monde du travail est en mutation constante. Nous veillons, et collaborons avec des designers et nos clients, pour anticiper et être toujours au plus près du besoin.**



## Informations générales :

### Garantie :

Produits .mdd- **5 ans**.

Composants électriques et tissus - **2 ans**.

### Conforme aux normes :

PN-EN 527-2:2017-02

PN-EN 14073-2:2006

### Mélaminé - certifié :



### Densité du panneau :

12 mm - 690 - 750 kg/m<sup>3</sup>

18 mm - 650 - 690 kg/m<sup>3</sup>

28 mm - 610 - 630 kg/m<sup>3</sup>

36 mm - 610 - 630 kg/m<sup>3</sup>

### Montage :

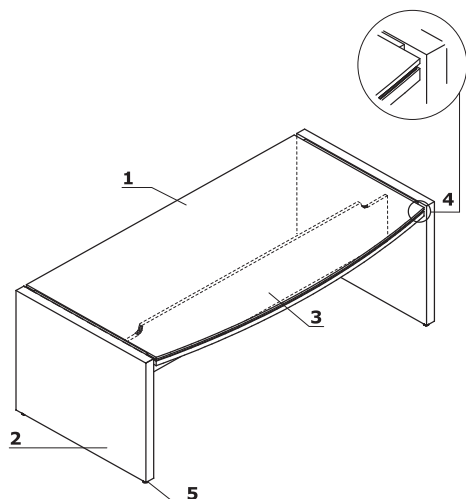
livrée en pièces détachées

### Emballage :

carton, enveloppe en plastique perforé

Status	Date 02.11.2020	Ces données sont valides à la date d'élaboration. Les évolutions des produits, si elles ne touchent pas les caractéristiques fondamentales, n'impliquent pas une mise à jour systématique de la fiche technique.	page 2/11
			informations générales

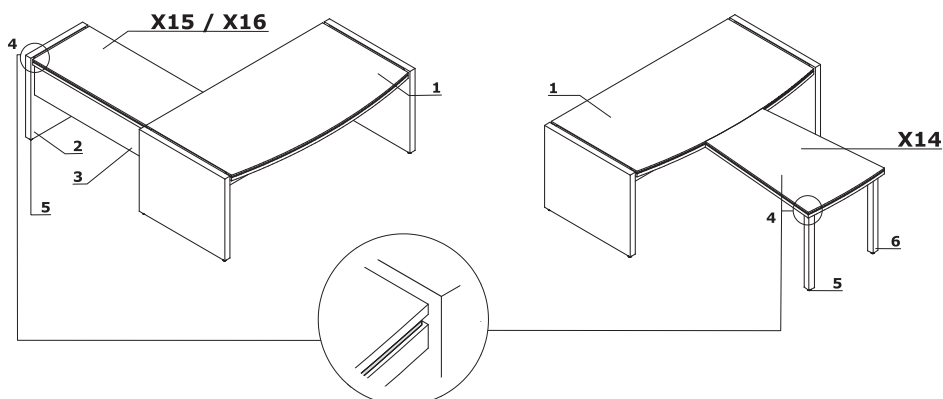
## Bureaux



1. **Plan de travail** - mélaminé 52 mm (12 mm+12 mm+28 mm), chants ABS
2. **Pied** - mélaminé 52 mm, chants ABS
3. **Voile de fond** - mélaminé 18mm, chants ABS
4. **Entretoise** - panneau mélaminé 12 mm, couleur: 154 - anthracite
5. **Vérins de réglage** - course de 10mm

## Retours / extensions

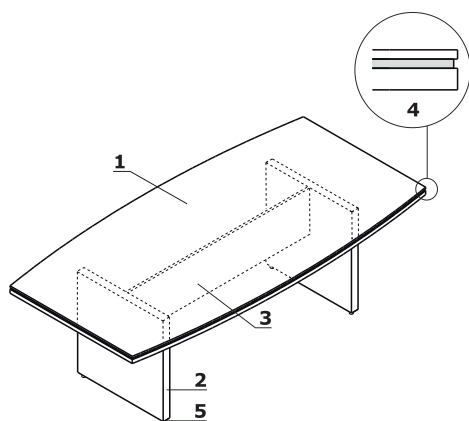
www.mdd.eu



1. **Plan de travail** - mélaminé 52 mm (12 mm+12 mm+28 mm), chants ABS
2. **Pied** - mélaminé 52 mm, chants ABS
3. **Voile de fond** - mélaminé 18mm, chants ABS
4. **Entretoise** - panneau mélaminé 12 mm, couleur: 154 - anthracite
5. **Vérins de réglage** - course de 5 mm
6. **Pied** - mélaminé 61x61 mm, chants ABS

ATTENTION - X14 convivialité, X15 extension droite, X16 extension gauche

## Tables et tables de réunion avec pieds panneaux

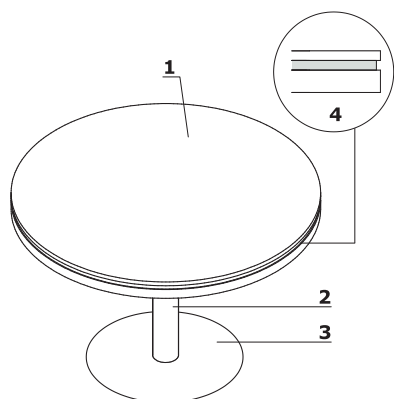


1. **Plan de travail** - mélaminé 52 mm (12 mm+12 mm+28 mm), chants ABS
2. **Pied** - mélaminé 52 mm, chants ABS
3. **Voile de fond** - mélaminé 18mm, chants ABS
4. **Entretoise** - panneau mélaminé 12 mm, couleur: 154 - anthracite
5. **Vérins de réglage** - course de 5 mm

<b>Status</b>	Date 02.11.2020	Ces données sont valides à la date d'élaboration. Les évolutions des produits, si elles ne touchent pas les caractéristiques fondamentales, n'impliquent pas une mise à jour systématique de la fiche technique.	page 3/11
			descriptif et composition

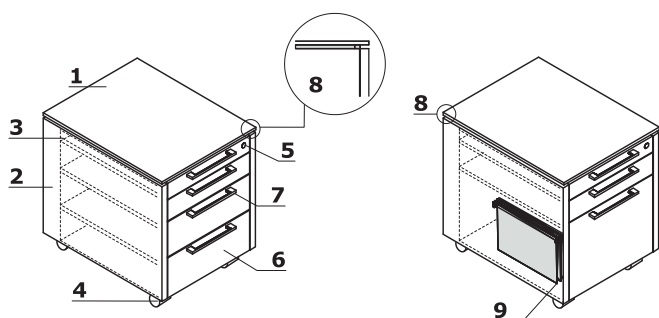
## Tables et tables de réunion piétement colonne

1. Plan de travail - mélaminé 52 mm (12 mm+12 mm+28 mm), chants ABS
2. Colonne - finition peinture poudre époxy
3. Embase - acier inoxydable
4. Entretoise - panneau mélaminé 12 mm, couleur: 154 - anthracite



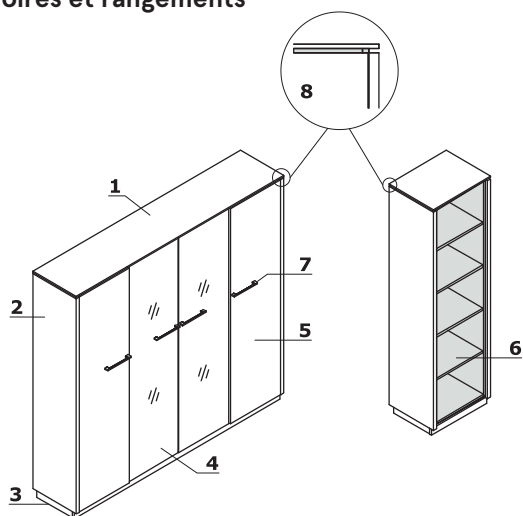
## Caissons mobiles

1. Top - mélaminé 12 mm, chants ABS
2. Côtés - mélaminé 28 mm, chants ABS
3. Tiroir plumier
4. Roulettes - Ø 50 mm, dont 2 avec freins
5. Serrure centralisée - clé gainée
6. Façade - mélaminé 18 mm, chants ABS
7. Poignée en aluminium
8. Entretoise - couleur M154 anthracite semi-mate
9. Tiroir pour DS - glissières à billes, chargement max 30 kg, extraction 100%



## Armoires et rangements

1. Top - mélaminé 12 mm, chants ABS
2. Côtés - mélaminé 28 mm, chants ABS
3. Socle - mélamine 18 mm, chant ABS
4. Porte en verre trempé - transparent 5 mm, type float
5. Façade - mélaminé 18 mm, chants ABS, charnières standards 110°
6. Corps - mélaminé 18 mm, couleur 154 - anthracite
7. Poignée en aluminium
8. Entretoise - couleur M154 anthracite semi-mate

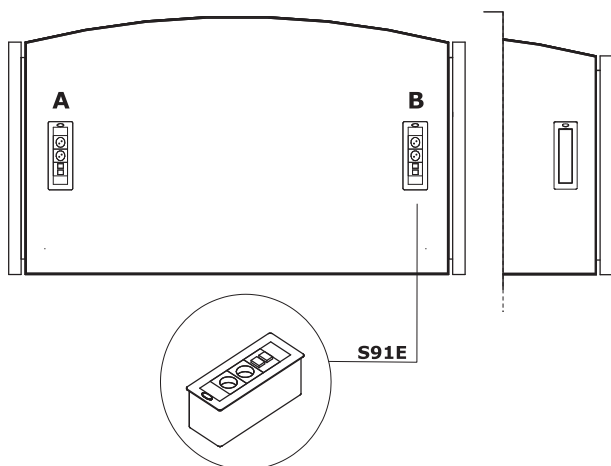


**OPTION** - La serrure espagnolette à deux points.  
(L'armoire est sans serrure par défaut.)

Status	Date 02.11.2020	Ces données sont valides à la date d'élaboration. Les évolutions des produits, si elles ne touchent pas les caractéristiques fondamentales, n'impliquent pas une mise à jour systématique de la fiche technique.	page 4/11
			descriptif et composition

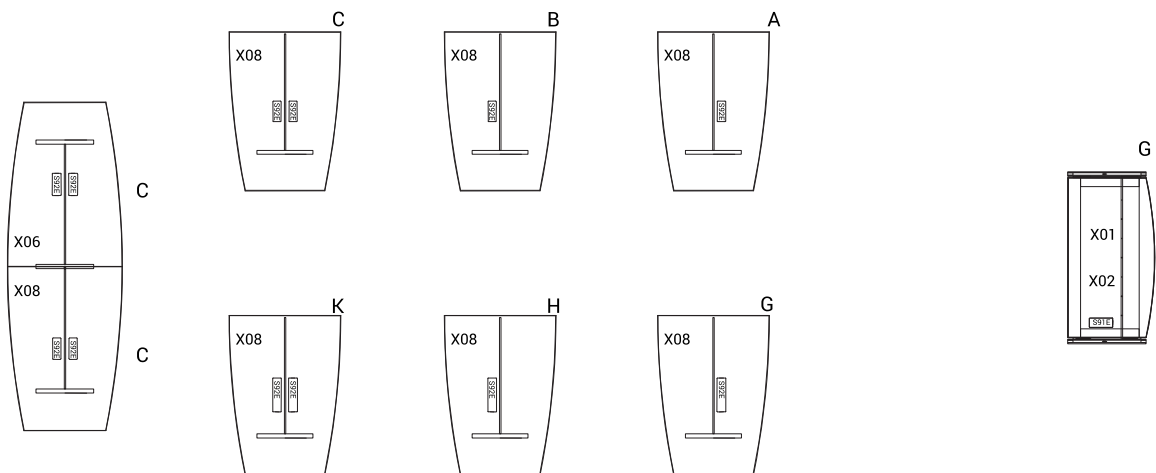
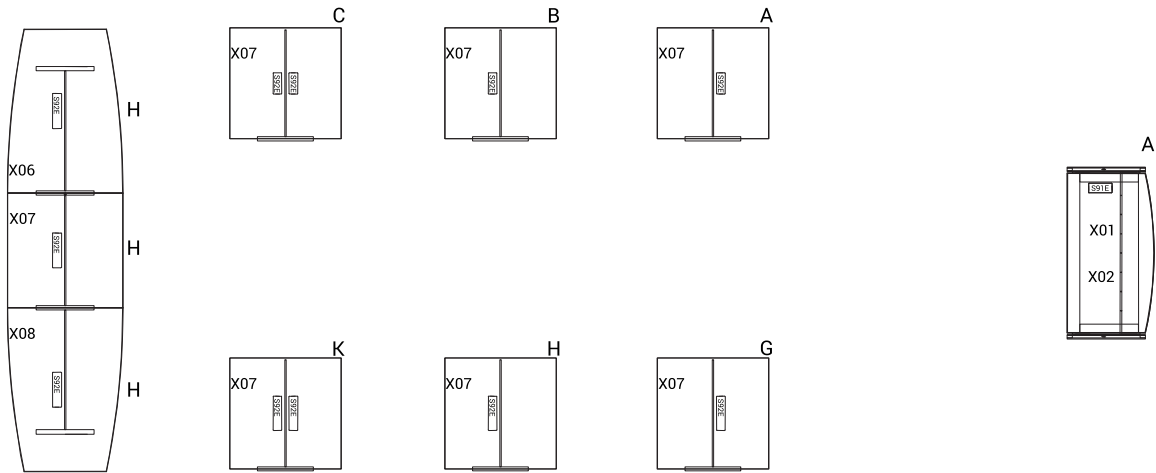
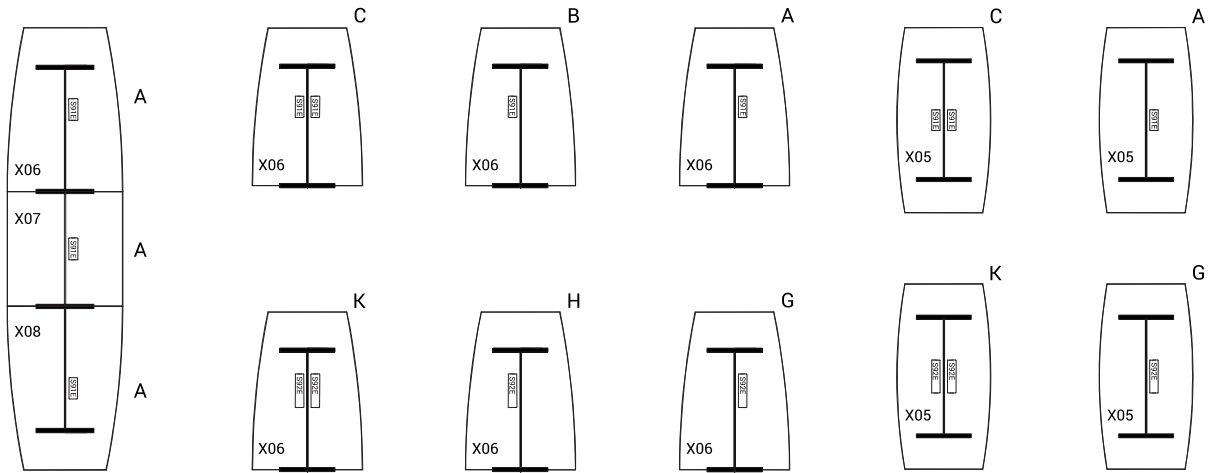
### Exemples emplacement mediaport

- Mediaport S91E - position A,B ( 1pcs);
- Mediaport S91E - 2x 230V, 2x RJ45



<b>Status</b>	Date 02.11.2020	Ces données sont valides à la date d'élaboration. Les évolutions des produits, si elles ne touchent pas les caractéristiques fondamentales, n'impliquent pas une mise à jour systématique de la fiche technique.	page 5/11
			descriptif et composition

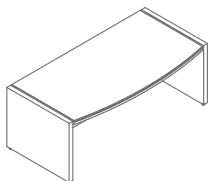
Exemples emplacement mediaport



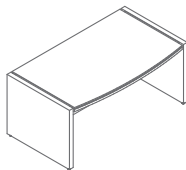
Pour commander ce produit avec mediabox, veuillez ajouter la lettre de la configuration voulue (A, B...); à la fin de la référence (ex. X01A);

Status	Date 02.11.2020	Ces données sont valides à la date d'élaboration. Les évolutions des produits, si elles ne touchent pas les caractéristiques fondamentales, n'impliquent pas une mise à jour systématique de la fiche technique.	page 6/11
			descriptif et composition

**Bureaux \***

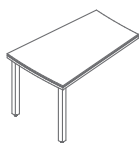


**X01**  
2000 / 900-1000 / 760  
86 kg

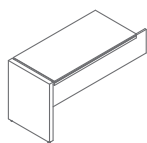


**X02**  
1700 / 900-970 / 760  
78.4 kg

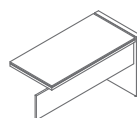
**Retours / extensions \***



**X14**  
600-800 / 1200 / 760  
34.3 kg

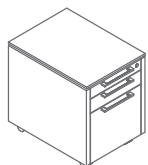


**X15**  
600 / 1270 / 760  
36.9 kg

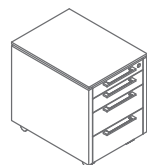


**X16**  
600 / 1270 / 760  
37.1 kg

**Caissons \***



**XKD12**  
452 / 606 / 598  
35.4 kg



**XKD13**  
452 / 606 / 598  
55 kg

**Tables et tables de réunion\***



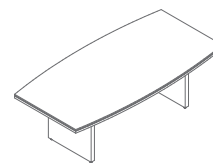
**X19**  
800 / 800 / 550  
36.7 kg



**X22**  
800 / 800 / 760  
46 kg



**X120**  
1200 / 1200 / 756  
60 kg

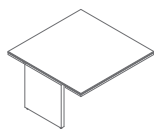


**X05**  
2400 / 1000-1200 / 760  
116 kg

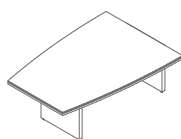
\* Dimensions exprimées en millimètre : Largeur x Profondeur x Hauteur

<b>Status</b>	Date 02.11.2020	Ces données sont valides à la date d'élaboration. Les évolutions des produits, si elles ne touchent pas les caractéristiques fondamentales, n'impliquent pas une mise à jour systématique de la fiche technique.	page 7/11
			<b>synoptique</b>

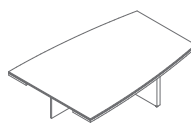
Tables et tables de réunion \*



**X07**  
1400 / 1400 / 760  
89.6 kg

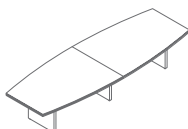


**X06**  
2000 / 1000-1400 / 760  
113.7 kg

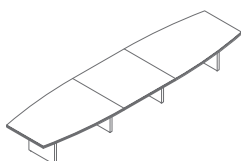


**X08**  
2000 / 1000-1400 / 760  
100.1 kg

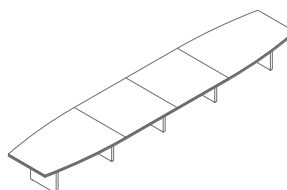
Tables de réunion \*



**X09**  
4000 / 1400-1000 / 760  
213.8 kg



**X10**  
5400 / 1400-1000 / 760  
303.4 kg



**X11**  
6800 / 1400-1000 / 760  
393 kg

Rangements \*



**X26**  
544 / 421 / 820  
44.2 kg



**X27**  
544 / 421 / 820  
44.2 kg



**X36**  
544 / 421 / 1167  
60.2 kg



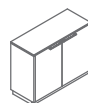
**X37**  
544 / 421 / 1167  
60.2 kg



**X56**  
544 / 421 / 1871  
89.8 kg



**X57**  
544 / 421 / 1871  
89.8 kg



**X21**  
1032 / 421 / 820  
68 kg

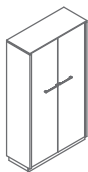


**X31**  
1032 / 421 / 1167  
92.7 kg

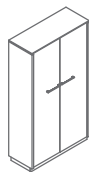
\* Dimensions exprimées en millimètre : Largeur x Profondeur x Hauteur



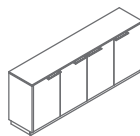
Rangements \*



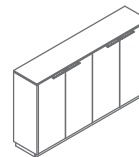
**X51**  
1032 / 421 / 1871  
138.2 kg



**X52**  
1032 / 421 / 1871  
127.9 kg



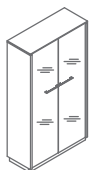
**X2167**  
2008 / 421 / 820  
127.9 kg



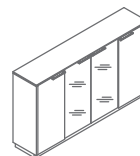
**X311**  
2008 / 421 / 1167  
166.5 kg



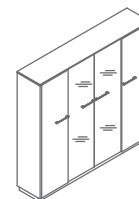
**X35**  
1032 / 421 / 1167  
95.7 kg



**X55**  
1032 / 421 / 1871  
189.8 kg



**X3567**  
2008 / 421 / 1167  
175.4 kg

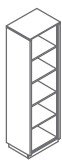


**X5567**  
2008 / 421 / 1871  
307.3 kg

Rangements ouverts \*

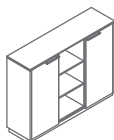


**X39**  
544 / 421 / 1167  
53.9 kg

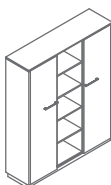


**X59**  
544 / 421 / 1871  
79.3 kg

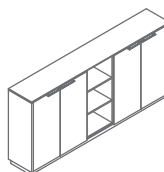
Rangements semi-ouverts \*



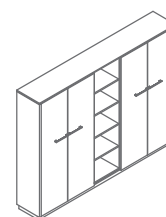
**X3679**  
1520 / 421 / 1167  
132.7 kg



**X5679**  
1520 / 421 / 1871  
195.9 kg

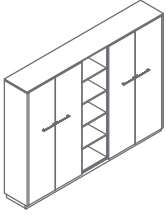


**X3119**  
2496 / 421 / 1167  
199.6 kg



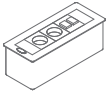
**X5119**  
2496 / 421 / 1871  
294.6 kg

\* Dimensions exprimées en millimètre : Largeur x Profondeur x Hauteur

**Rangements semi-ouverts \*****X5129**

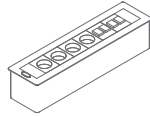
2496 / 421 / 1871

284.3 kg

**Accessoires \*****S91E**

267 / 110 / 93

1 kg

**S92E**

426 / 110 / 93

1 kg

\* Dimensions exprimées en millimètre : Largeur x Profondeur x Hauteur

<b>Status</b>	Date 02.11.2020	Ces données sont valides à la date d'élaboration. Les évolutions des produits, si elles ne touchent pas les caractéristiques fondamentales, n'impliquent pas une mise à jour systématique de la fiche technique.	page 10/11
			<b>synoptique</b>