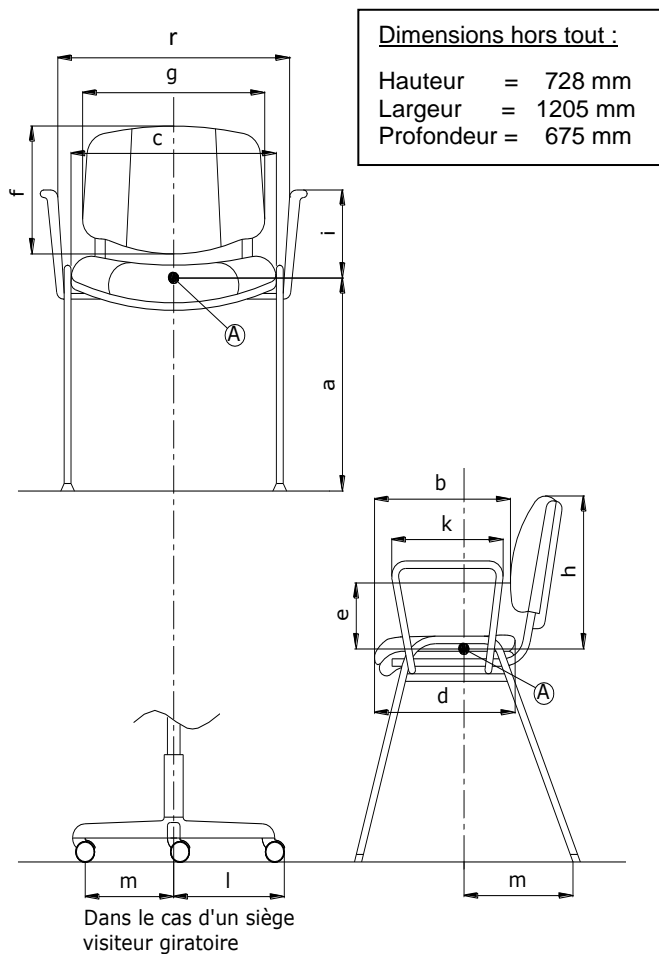



CANAPE 2 PLACES AVEC BRAS

Schéma générique de la norme


| Dimensions fonctionnelles* | | | Relevés |
|---|------------|---|---------|
| Hauteur d'assise | Fixe | a | 375 |
| | Réglable | | - |
| Profondeur d'assise | | b | 564 |
| Largeur de l'assise | | c | 1035 |
| Largeur utile entre accotoirs | | r | 1035 |
| Profondeur du plateau d'assise | | d | 520 |
| Hauteur du point le + saillant du dossier au dessus de l'assise | | e | 170 |
| Hauteur du dossier | | f | 320 |
| Largeur utile du dossier | Siege | g | - |
| | Chauffeuse | | 1035 |
| Hauteur du sommet du dossier fixe au dessus de l'assise | | h | 354 |
| Hauteur de l'accotoir par rapport à l'assise | | i | 330 |
| Longueur des accotoirs | | k | 590 |
| Longueur de la branche du piétement | | l | - |
| Stabilité | | m | 240 |

* Dimensions en millimètres

| Fiche Technique | Date d'élaboration | Conditions de validité | Page |
|-----------------|--------------------|--|------|
| FT984 PNY1/20 | 13 Mars 2013 | Les données de cette fiche technique sont valides à sa date d'élaboration. Toute évolution du produit ne donne pas lieu à mise à jour systématique si les caractéristiques fondamentales du produit ne sont pas modifiées. | 1/2 |

| | | |
|--|--------------------------------|-------------------|
|  | FICHE TECHNIQUE PRODUIT | N° 984 |
| | PNY1/20 | |

DESCRIPTION

| | | |
|------------------|-----------|--|
| Coque | YPNCAIS2P | <p>Ensemble assise et accotoirs monobloc constitué par :</p> <ul style="list-style-type: none"> • Une structure en bois assemblé comprenant : <ul style="list-style-type: none"> • Du pin – sections 50mm x 27mm et 80mm x 27mm. • Des panneaux agglomérés – section 130mm x 30mm. • Des panneaux MDF – épaisseur 3mm. • Un coussin d'assise indépendant en mousse polyéther, densité 40kg/m³, dureté 5,8kPa, épaisseur 70mm. • Mousse dossier en polyéther, densité 25kg/m³, dureté 4,6kPa, épaisseur 40mm. • Mousse accotoirs en polyéther, densité 30kg/m³, dureté 6,4kPa, épaisseur 30mm. • Houssages amovibles maintenus par systèmes de fermeture éclair et velcros. |
| Piètement | YPNPIED | <p>Pieds en tube acier de section 30mm x 30mm et hauteur de 249mm sur patins feutres collés sur la structure. Finition époxy aluminium.</p> |

EMBALLAGE, CONDITIONNEMENT, POIDS, VOLUME :

| Poids net* | Poids brut* | Type d'emballage | Unité / carton | Volume du carton | Unité / palette | Cartons / palette | Dimensions de la palette L x P x H (cm) |
|------------|-------------|------------------|----------------|---------------------|-----------------|-------------------|---|
| 28,37 kg | 31,87 kg | Semi-monté | 1 | 0,47 m ³ | 4 | 4 | 80 x 150 x 255 |

* Les données de poids sont une estimation. Elles dépendent du revêtement choisi et des options de finition du produit.

CARACTERISTIQUES :

Canapé 2 places avec accotoirs pour espaces d'accueil, zones détente, coins lecture, etc.

Lignes tendus pour un look très tendance.

Pieds traineau en époxy aluminium.

Possibilité de nettoyage ou remplacement aisé des coussins et tapisseries déhoussables.

Gamme limitée aux revêtements X-trevira, Ginkgo, Fame, Code, Step et cuir noir (parties en contact. Napel noir pour le dos et latéraux).

Autres coloris cuir : nous consulter.

Existe aussi en fauteuil et canapé 3 places.

Tables basses rectangulaires assorties.



DATE DE SORTIE : Mars 2013.

GARANTIE : 5 ans.

| Fiche Technique | Date d'élaboration | Conditions de validité | Page |
|-----------------|--------------------|--|------|
| FT984 PNY1/20 | 13 Mars 2013 | Les données de cette fiche technique sont valides à sa date d'élaboration. Toute évolution du produit ne donne pas lieu à mise à jour systématique si les caractéristiques fondamentales du produit ne sont pas modifiées. | 2/2 |