	<b>FICHE TECHNIQUE PRODUIT</b>	<b>N° 508</b>
	<b>IMTCA20</b>	

## TABLE D'ACCUEIL CARREE

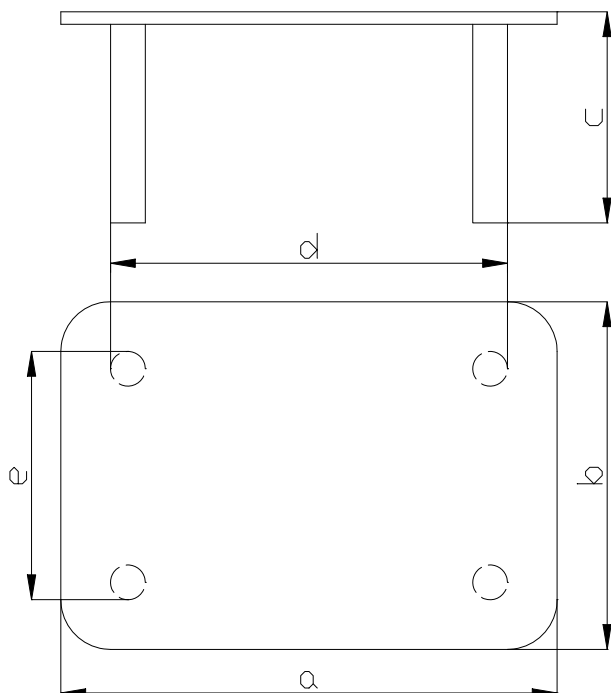


**Piètement** : Armature 4 pieds.

**Fabrication** : France.


**Observations** : Plateau en verre de sécurité translucide.

### Schéma générique



<b>Table d'accueil</b>		
Dimension fonctionnelle		Dimensions effectives
Longueur	a	550
Largeur	b	550
Hauteur	c	400
Plage de réglage		-
Dimensions hors tout des pieds		
Longueur	d	530
Largeur	e	530

Fiche Technique	Date d'élaboration	Conditions de validité	Page
FT 508 IMTCA20	23 février 2004	Les données de cette fiche technique sont valides à sa date d'élaboration. Toute évolution du produit ne donne pas lieu à mise à jour systématique si les caractéristiques fondamentales du produit ne sont pas modifiées.	1/2

	<b>FICHE TECHNIQUE PRODUIT</b>	<b>N° 508</b>
	<b>IMTCA20</b>	

### DESCRIPTION

<b>Plateau</b>	YIMTPLCAVT	Plateau en verre translucide feuilleté composé d'un intercalaire de butyral de polyvinyle pris entre 2 plaques de verre, ép. totale 6,2 mm. Dimension 550 x 550 mm.
<b>Structure</b>	YIMTPICAEA	Armature composée de 4 pieds en tube d'acier carré 25 x 25 mm, ép. 2 mm, et de 4 traverses de liaison pieds en tube d'acier ovale 30 x 15 mm, ép. 1 mm. Finition époxy aluminium.
<b>Embouts</b>	YEBTC25X2C	Embouts de finition du tube carré 25 x 25 mm, chromés.
<b>Liaison Structure / Plateau</b>	YVENIMTR	Fixation plateau assurée par 4 ventouses.
<b>Patins</b>	YPATIMNOIR YENJIMCHR	4 patins polyamide emboîtés dans le tube avec enjoliveurs chromés.

### EMBALLAGE, CONDITIONNEMENT, POIDS, VOLUME :

Poids net	Poids brut	Type d'emballage	Unité / carton	Volume du carton	Unité / palette	Cartons / palette	Dimensions de la palette L x P x H (cm)
9,2 kg	11,4 kg	Semi-Monté	1	0,19 m <sup>3</sup>	16 8	16 8	120 x 120 x 231 80 x 120 x 231

### CARACTERISTIQUES :

Table basse carrée. Le plateau en verre translucide associé à la finition des parties métalliques en coloris aluminium et les touches de chrome sur les caches tube en font une table basse idéale pour les espaces d'accueil contemporains.

**DATE DE SORTIE :** Juin 2003.

**GARANTIE :** 5 ans.

Fiche Technique	Date d'élaboration	Conditions de validité	Page
FT 508 IMTCA20	23 février 2004	Les données de cette fiche technique sont valides à sa date d'élaboration. Toute évolution du produit ne donne pas lieu à mise à jour systématique si les caractéristiques fondamentales du produit ne sont pas modifiées.	2/2