

	FICHE TECHNIQUE PRODUIT	N° 481
	IMT0/20	

TABLE D'ACCUEIL RECTANGULAIRE



Piètement : Armature 4 pieds.

Fabrication : France.

Observations : Plateau en verre de sécurité translucide.

Schéma générique

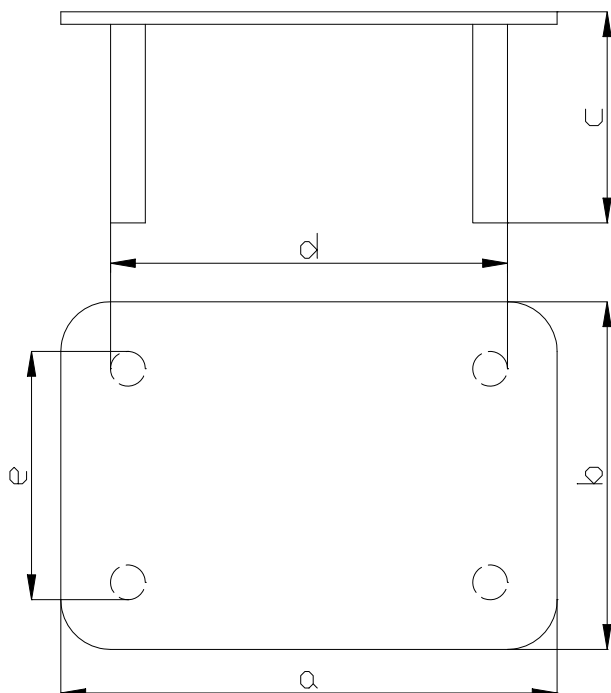



Table d'accueil		
Dimension fonctionnelle		Dimensions effectives
Longueur	a	1050
Largeur	b	550
Hauteur	c	400
Plage de réglage		-
Dimensions hors tout des pieds		
Longueur	d	1030
Largeur	e	530

Fiche Technique	Date d'élaboration	Conditions de validité	Page
FT 481 IMT0 20	22 septembre 2003	Les données de cette fiche technique sont valides à sa date d'élaboration. Toute évolution du produit ne donne pas lieu à mise à jour systématique si les caractéristiques fondamentales du produit ne sont pas modifiées.	1/2

	FICHE TECHNIQUE PRODUIT	N° 481
	IMT0/20	

DESCRIPTION

Plateau	YPLTIMVETR	Plateau en verre translucide feuilleté composé d'un intercalaire de butyral de polyvinyle pris entre 2 plaques de verre, ép. totale 6,2 mm. Dimension 1050 x 550 mm.
Structure	YPIED.IMEA	Armature composée de 4 pieds en tube d'acier carré 25 x 25 mm, ép. 2 mm, et de 4 traverses de liaison pieds en tube d'acier ovale 30 x 15 mm, ép. 1 mm. Finition époxy aluminium.
Embouts	YEBTC25X2C	Embouts de finition du tube carré 25 x 25 mm, chromés.
Liaison Structure / Plateau	YVENIMTR	Fixation plateau assurée par 4 ventouses.
Patins	YPATIMNOIR YENJIMCHR	4 patins polyamide emboîtés dans le tube avec enjoliveurs chromés.

EMBALLAGE, CONDITIONNEMENT, POIDS, VOLUME :

Poids net	Poids brut	Type d'emballage	Unité / carton	Volume du carton	Unité / palette	Cartons / palette	Dimensions de la palette L x P x H (cm)
13,24 kg	16,9 kg	Semi-Monté	1	0,40 m ³	6	6	120 x 110 x 219

CARACTERISTIQUES :

Table basse rectangulaire. Le plateau en verre translucide associé à la finition des parties métalliques en coloris aluminium et les touches de chrome sur les caches tube en font une table basse idéale pour les espaces d'accueil contemporains.

DATE DE SORTIE : Mars 2002.

GARANTIE : 5 ans.

Fiche Technique	Date d'élaboration	Conditions de validité	Page
FT 481 IMT0 20	22 septembre 2003	Les données de cette fiche technique sont valides à sa date d'élaboration. Toute évolution du produit ne donne pas lieu à mise à jour systématique si les caractéristiques fondamentales du produit ne sont pas modifiées.	2/2