

SIEGE HAUT DOSSIER ET ASSISE BOIS VERNIS



Dossier : Réglable en hauteur et en profondeur.

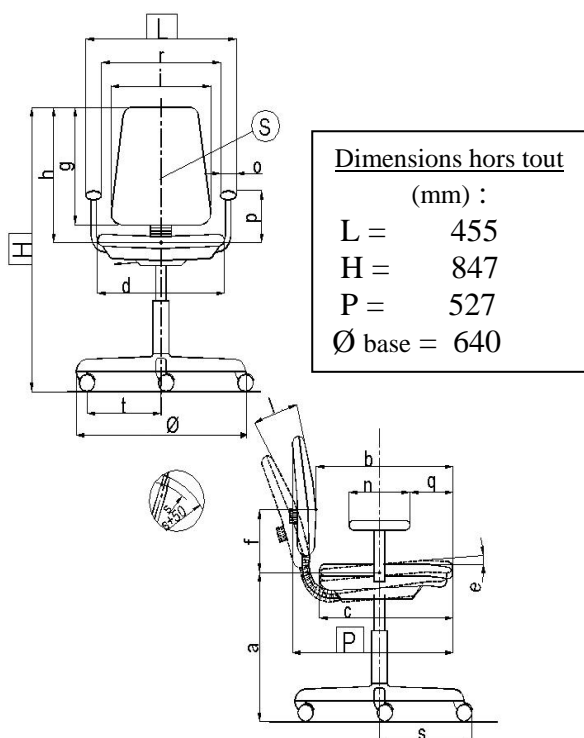
Assise : Réglable en hauteur.

Piètement : Giratoire sur patins.


Fabrication : France.

Observations : Assise et dossier bois.

Schéma générique de la norme



Siège de Travail		
Dimension fonctionnelle		Dimensions effectives
Hauteur d'assise		520 / 770
	Plage de réglage	250
Profondeur d'assise	non réglable	-
	réglable	390 / 435
	Plage de réglage	45
Profondeur du plateau d'assise	c	398
Largeur d'assise	d	422
Inclinaison de la Surface d'assise	non réglable	-5°
	réglable	-
	Plage de réglage	-
Hauteur du point le plus saillant du dossier au dessus de l'assise (S)	Non réglable	-
	réglable	168 / 228
	Plage de réglage	60
Hauteur du dossier réglable	g	280
Hauteur du dossier fixe	g	-
Hauteur du sommet du dossier fixe, au-dessus de l'assise	h	335 / 395
Largeur du dossier	i	385
Courbure horizontale du dossier au point le plus saillant	k	435
Inclinaison du dossier		
	Plage de réglage	-
Longueur de l'accotoir	n	-
Largeur de l'accotoir	o	-
Hauteur de l'accotoir par rapport à l'assise	Non réglable	-
	réglable	-
Distance de l'avant de l'accotoir par rapport à l'avant de l'assise	q	-
Largeur libre entre accotoirs	r	-
Saillie maximale du piètement	s	348
Stabilité	t	230

	FICHE TECHNIQUE PRODUIT	N° 516
	TB20/00	

DESCRIPTION

Dossier	YBODOTB95	Bois multiplis de hêtre 7 plis verni, ép. 8 mm.
Assise	YBOASTB95	Bois multiplis de hêtre 7 plis verni, ép. 8 mm.
Liaison assise / dossier	YTIGEHE41	Lame acier peint époxy noir, section 45 x 6 mm, dureté 42 kg/mm ² .
Plaque maintien assise	YPLAQUE015	Plaque acier embouti, épaisseur moyenne 2,5 mm, peinte époxy noir.
Colonne	YLIFTUB31	Vérin à gaz non autoporteur classe 3. Force axiale 300 N, emmanchement conique. Tube acier ép. 2 mm, peint époxy noir. Dim. 50 x 375 mm. Hauteur cône 70 mm.
Repose-pieds	YREPO4PIED	Cercle de Ø 455 mm en tube d'acier chromé section Ø 16 mm. Branches support en polyamide injecté renforcé fibre de verre.
Base	YBATL640NO	5 branches en polyamide avec anneau métallique surinjecté, Ø 640 mm.
Patins	YPATIN.50	5 patins en polyamide noir. Fixation par clipsage sur axe acier Ø 11 mm.

EMBALLAGE, CONDITIONNEMENT, POIDS, VOLUME :

Poids net	Poids brut	Type d'emballage	Unité / carton	Volume du carton	Unité / palette	Cartons / palette	Dimensions de la palette L x P x H (cm)
8,8 kg	10,8 kg	Semi-monté	1	0,12 m ³	20	20	120 x 100 x 225

CARACTERISTIQUES:

Siège haut de travail pour atelier, bureau d'études...etc. Dossier et assise en bois très résistant et facile d'entretien. Hauteur d'assise réglable par vérin lift amortisseur grande course. Dossier réglable en hauteur et profondeur. Dossier confort par lame acier souple. Repose-pieds réglable en hauteur. Livré de série sur patins (option avec roulettes).

DATE DE SORTIE : Septembre 1993.

GARANTIE: 5 ans.

Fiche Technique	Date d'élaboration	Conditions de validité	Page
FT 516 TB20 00	15 mars 2003	Les données de cette fiche technique sont valides à sa date d'élaboration. Toute évolution du produit ne donne pas lieu à mise à jour systématique si les caractéristiques fondamentales du produit ne sont pas modifiées.	2/2