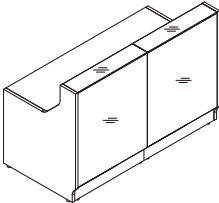
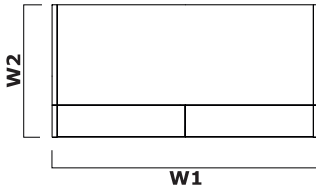


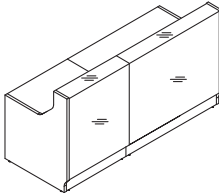
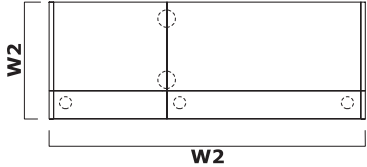
Référence	Dimensions	kg	m3	pcs	Éléments de composition
LIN08	856 824	86.4	0.345	5	LN5L+LNB08+LN08+LN5P
LIN13	1256 824	107.55	0.479	5	LN5L+LNB13+LN12+LN5P

Plus value						

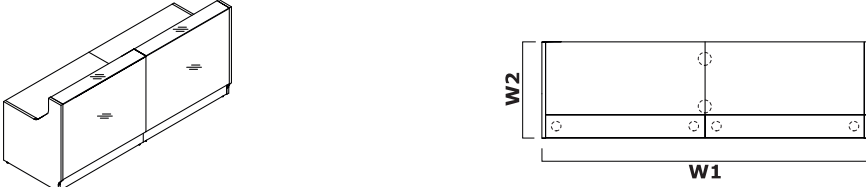
Référence	Dimensions	kg	m3	pcs	Éléments de composition
LIN15	1656 824	142.3	0.623	7	LN5L+LNB15+2xLN08+LN5P

Plus value						
Découpe écran x1						
	X					

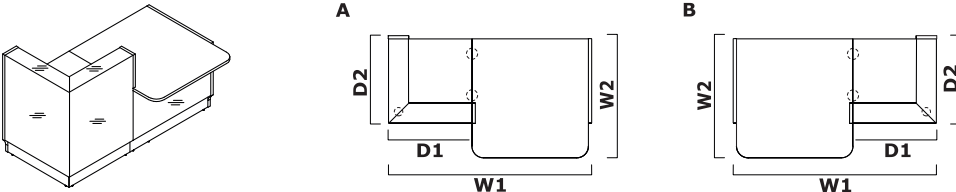
Référence	Dimensions	kg	m3	pcs	Éléments de composition
LIN20	2056 824	166.5	0.826	10	LN5L+LNB13+LN08+LN12+LNB08 +LN5P+NL41

Plus value						
Découpe écran x1						
	X					



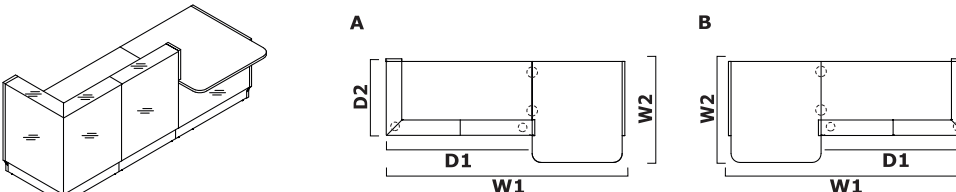
Référence		Dimensions					kg m3 pcs	Éléments de composition
		W1	W2	D1	D2	H		
LIN25		2456	824			1105	184.65 kg 0.955 m3 9 pcs	LN5L+2xLNB13+2xLN12+LN5P+NL41

Plus value					
Découpe écran x1	Découpe écran x2				
X	X				



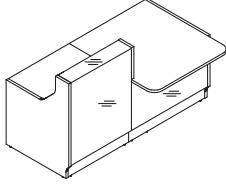
Référence		Dimensions					kg m3 pcs	Éléments de composition
A	B	W1	W2	D1	D2	H		
LIN29L	LIN29P	1850	1150	822	850	1105	168.8 kg 1.296 m3 9 pcs	A - LN6L+LNU11+LN4L+LNB08+LN91+LN3P+NL41 B - LN3L+LN91+LNB08+LN4P+LNU11+LN6P+NL41
LIN291L	LIN291P	1650	1150	822	850	1105	161.3 kg 1.269 m3 9 pcs	A - LN6L+LNU18+LN4L+LNB08+LN91+LN3P+NL41 B - LN3L+LN91+LNB08+LN4P+LNU18+LN6P+NL41

Plus value					

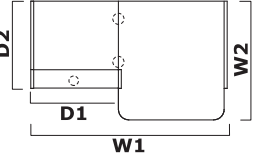


Référence		Dimensions					kg m3 pcs	Éléments de composition
A	B	W1	W2	D1	D2	H		
LIN35L	LIN35P	2650	1150	1622	850	1105	227.7 kg 1.58 m3 12 pcs	A - LN6L+LNU11+LN4L+LN08+LNB15+LN91+LN3P+NL41 B - LN3L+LN91+LNB15+LN08+LN4P +LNU11+LN6P+NL41
LIN351L	LIN351P	2450	1150	1622	850	1105	220.2 kg 1.553 m3 12 pcs	A - LN6L+LNU18+LN4L+LN08+LNB15+LN91+LN3P+NL41 B - LN3L+LN91+LNB15+LN08+LN4P +LNU18+LN6P+NL41

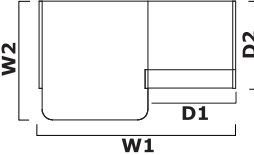
Plus value					
Découpe écran x1					
X					
X					



A

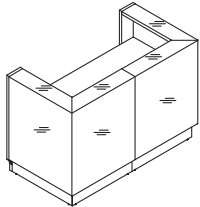


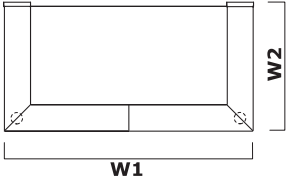
B



Référence		Dimensions					kg m3 pcs	Éléments de composition
A	B	W1	W2	D1	D2	H		
LIN33L	LIN33P	1856	1122	828	824	1105	128.25 kg 0.562 m3 9 pcs	A - LN6L+LNU11+LN4L+LN08+LNB08+LN5P+NL41 B - LN5L+LNB08+LN08+LN4P+LNU11+LN6P+NL41
LIN331L	LIN331P	1656	1122	828	824	1105	120.75 kg 0.536 m3 9 pcs	A - LN6L+LNU18+LN4L+LN08+LNB08+LN5P+NL41 B - LN5L+LNB08+LN08+LN4P+LNU18+LN6P+NL41

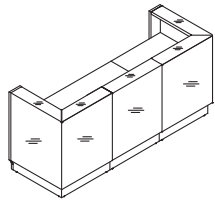
Plus value					

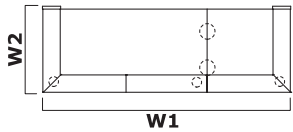




Référence		Dimensions					kg m3 pcs	Éléments de composition
		W1	W2	D1	D2	H		
LIN36		1644	850			1105	225.45 kg 2.096 m3 8 pcs	LN3L+LNB15+2xLN91+LN3P

Plus value					





Référence		Dimensions					kg m3 pcs	Éléments de composition
		W1	W2	D1	D2	H		
LIN42		2444	850			1105	281.4 kg 2.439 m3 12 pcs	LN3L+LNB08+2xLN91+LN08+LNB15+LN3P+NL41

Plus value					

Référence		Dimensions					kg m3 pcs	Éléments de composition
		W1	W2	D1	D2	H		
LIN43		2844	850			1105	302.6 kg 2.637 m3 14 pcs	LN3L+LNB08+2xLN91+LNB13 +LN12+LNB08+LN3P+2xNL41

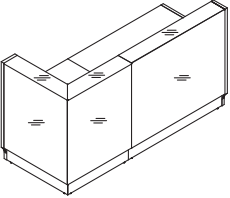
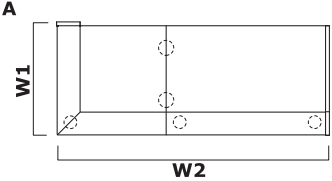
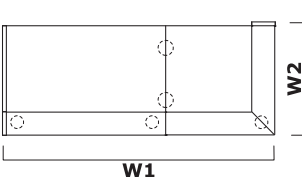
Plus value					

Référence		Dimensions					kg m3 pcs	Éléments de composition
A	B	W1	W2	D1	D2	H		
LIN37L	LIN37P	1650	850			1105	185.85 kg 1.362 m3 8 pcs	A - LN5L+LN08+LNB15+LN91+LN3P B - LN3L+LN91+LNB15+LN08+LN5P

Plus value					

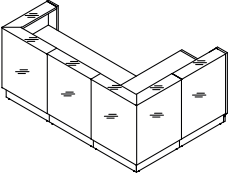
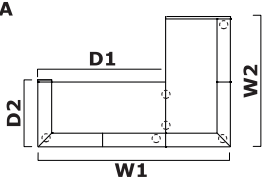
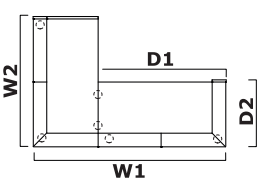
Référence		Dimensions					kg m3 pcs	Éléments de composition
A	B	W1	W2	D1	D2	H		
LIN34L	LIN34P	2256	1122	1228	824	1105	152.4 kg 0.701 m3 10 pcs	A - LN6L+LNU11+LN4L+LN12+LNB13+LN5P+NL41 B - LN5L+LNB13+LN12+LN4P+LNU11+LN6P+NL41
LIN341L	LIN341P	2056	1122	1228	824	1105	144.9 kg 0.674 m3 10 pcs	A - LN6L+LNU18+LN4L+LN12+LNB13+LN5P+NL41 B - LN5L+LNB13+LN12+LN4P+LNU18+LN6P+NL41

Plus value					

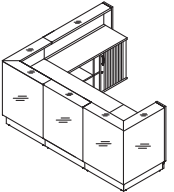
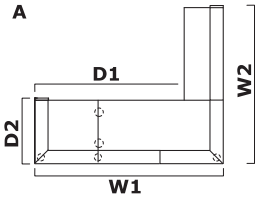
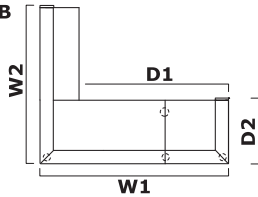
Référence		Dimensions	kg m3 pcs	Éléments de composition
A	B			
LIN38L	LIN38P	W1: 2050 W2: 850 D1: D2: H: 1105	207.05 kg 1.56 m3 10 pcs	A - LN5L+LNB13+LN12+LNB08+LN91+LN3P+NL41 B - LN3L+LNB08+LN91+LNB13+LN12+LN5P+NL41

Plus value					

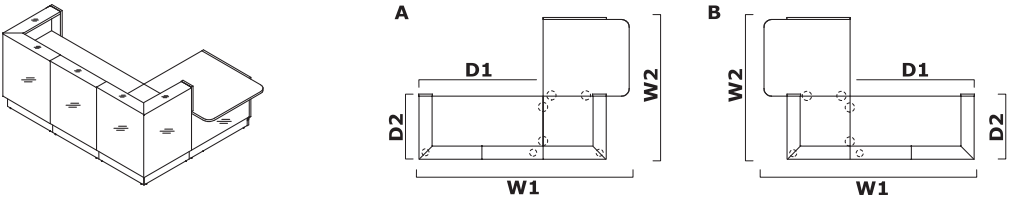
Référence		Dimensions	kg m3 pcs	Éléments de composition
A	B			
LIN39L	LIN39P	W1: 2444 W2: 1650 D1: 1622 D2: 850 H: 1105	347.75 kg 2.735 m3 14 pcs	A - LN5L+2xLN08+2xLNB15+2xLN91+LN3P+NL41 B - LN3L+2xLN91+2xLNB15+2xLN08+LN5P+NL41

Plus value					

Référence		Dimensions	kg m3 pcs	Éléments de composition
A	B			
LIN40L	LIN40P	W1: 2444 W2: 2050 D1: 1950 D2: 850 H: 1105	389.2 kg 3.283 m3 16 pcs	A - LN3L+LN12+L2Z06+2xLN91+LNB15+LN08+LNB08+LN3P+NL41 B - LN3L+LNB08+2xLN91+LN08+LNB15+L2Z06+LN12+LN3P+NL41

Plus value					



Référence		Dimensions	kg	m3	pcs	Éléments de composition		
A	B						W1	W2
LIN41L	LIN41P	2744	1850	1622	850	1105	333.7 kg 2.674 m3 16 pcs	A - LN6L+LNU11+LN4L+2xLN91+LNB08+LN08+LNB15+LN3P+2xNL41 B - LN3L+2xLN91+LNB15+LN08+LNB08+LN4P+LNU11+LN6P+2xNL41
LIN411L	LIN411P	2744	1650	1622	850	1105	326.2 kg 2.648 m3 16 pcs	A - LN6L+LNU18+LN4L+2xLN91 +LNB08+LN08+LNB15+LN3P+2xNL41 B - LN3L+2xLN91+LNB15+LN08+LNB08+LN4P+LNU18+LN6P+2xNL41

Plus value						

