

FICHE TECHNIQUE

CAISSONS METALLIQUES H^t BUREAU



Fabrication française



CAISSONS METALLIQUES

CORPS

- * Fabrication monobloc en tôle d'acier, épaisseur 7/10^{ème} (6 / 10^{ème} pour le dos du caisson et 10 / 10^{ème} pour les entretoises du corps)
Peinture époxy-polyester
- * Réalisé par pliage en "L" du dessus et du dos du coffre.
- * Structure (Côtés et entretoises) soudée par points.

DESSUS

- * En tôle d'acier pliée, épaisseur 7/10^{ème}.
Peinture époxy

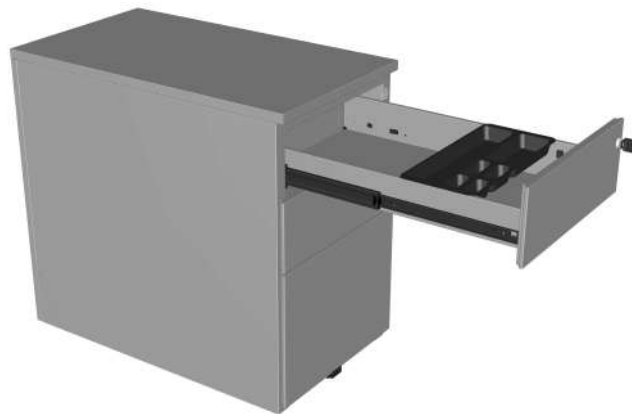
FACADES

- * En tôle d'acier, ép. 7/10^{ème}, pour face et contre face soudées entre elles.
- * Préhension latérale, ouverture pratique sur toute la hauteur.



TIROIRS

- * Corps de tiroir en tôle d'acier ép. 7/10^{ème} (6 / 10^{ème} pour la ceinture du tiroir dossiers suspendus)
- * Tiroir rangement sur coulisses métalliques ouverture totale (80% pour le caisson profondeur 800).
Coulissement sur glissières à billes.



- Tiroir dossiers suspendus sur glissières télescopiques à extraction totale (80% pour le caisson profondeur 800).
Coulissement sur glissières à billes.
Ce tiroir est équipé d'une 5^{ème} roulette
Volume de classement : 50 dossiers



- Système d'ouverture sélective ne permettant l'ouverture que d'un seul tiroir à la fois
- * Poids supporté : 20 Kg
CAISSONS METALLIQUES

- * Tiroirs testés et garantis pour plus de 50.000 cycles d'ouvertures / fermetures

SERRURES

- * Serrure à entraînement excentrique actionnant une timonerie pour fermeture centralisée.
- * Serrure et barillet numéroté fournis avec 2 clés pliables capuchonnées plastique.

Pass-partout disponible en option, sur demande spéciale.



PATINS

- * 4 Patins diamètre 35mm (réglables sur 15mm)
Le tiroir pour dossiers suspendus est doté d'une 5^{ème} Roulette



PLUMIER

- * Tous les caissons sont dotés d'un plumier amovible, réalisé en polystyrène noir



DIMENSIONS (mm)

HORS TOUT	Largeur	Profondeur	Hauteur
Caisson Prof 600	418	541	694
Caisson Prof 800	418	741	694

UTILES DES TIROIRS		Largeur	Profondeur	Hauteur
Caisson Prof 600	Tiroir rangement (A6)	330	497	79
	Tiroir dossiers suspendus (A4)	320	488	246
Caisson Prof 800	Tiroir rangement (A6)	330	597	79
	Tiroir dossiers suspendus (A4)	320	548	246

Caisson Prof 600

Dimensions du colis : Profondeur: 650, largeur: 510, hauteur: 750

Palettisation : sur palette 1000x1200 : 2 couches de 3 colis soit 6 caissons par palette, hauteur de palette :1650 mm

Caisson Prof 800

Dimensions du colis : Profondeur: 850, largeur: 510, hauteur: 750

Palettisation : sur palette 1000x1200 : 2 couches de 2 colis soit 4 caissons par palette, hauteur de palette :1650 mm

4 MODELES * Caisson 4 tiroirs de rangement :

Profondeur 600, poids : 28 Kilos, Potentiel Cal. : 27MJ

Profondeur 800, poids : 32 Kilos, Potentiel Cal. : 30MJ

* Caisson 3 tiroirs : 2 tiroirs rangement + 1 tiroir dossiers suspendus

Profondeur 600, poids : 26 Kilos, Potentiel Cal. : 26MJ

Profondeur 800, poids : 30 Kilos, Potentiel Cal. : 29MJ

