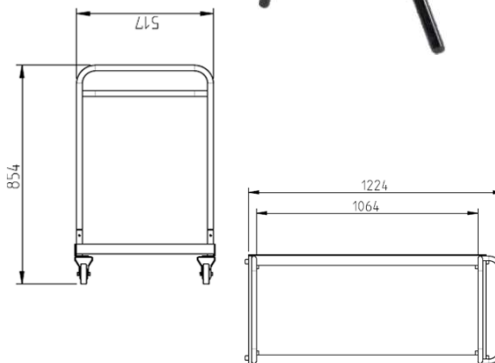


Chaise pliante.
Assise et dossier garnis
Structure 4P noire ou chromée



		H	L	P
DIMENSIONS	Dossier	190	415	/
	Assise	450	420	410
	Poids chaise	5,6 kg		
	Angle assise/dossier	114 °		
	Emballage	2 unités par colis 0,16 m ³		
	Hors tout	865	510	550
	Profondeur assise	430		
	Inclinaison assise	-2°		
	Hauteur sommet dossier	410		
	FONCTIONALITES	Liaison assise/dossier	Tube acier Ø 25 x 2 mm pour les pieds avant et Ø 22 x 2 mm pour les pieds arrière - angle assise dossier de 114°	
Type de mécanisme		/		
Réglage assise		/		
Réglage du dossier		/		
Accotoirs		/		
COMPOSANTS	Coque dossier	Dossier en Polypropylène injecté épaisseur 3 mm, finition grainée classé non feu M2		
	Structure interne dossier	Polypropylène, épaisseur 10 mm		
	Mousse dossier	Mousse en polyéther : Densité 28 kg/m ³ , épaisseur 20 mm		
	Coque assise	/		
	Structure interne assise	Polypropylène, épaisseur 6 mm		
	Mousse assise	Mousse en polyéther : Densité 42 kg/m ³ , épaisseur 20 mm		
	Mécanisme	/		
	Accotoirs	/		
	Piètement	Tube acier Ø 25 x 2 mm pour les pieds avant et Ø 22 x 2 mm pour les pieds arrière, finition chromée ou époxy		
Roulettes	/			
OPTIONS	Pièces de connection pour chaises, polyamide noir			
	Tablette écriteure démontable, pivotante et escamotable			
	Barre inter-rangées en fer plat, épaisseur 6 mm pour fixation au sol			
	Chariot de transport en acier, époxy noir sur roulettes pour 12 chaises			
FINITIONS	Revêtements dossier	En standard 5 gammes de revêtements 3 tissus et 2 textiles enduits, plus sur demande.		
	Revêtements d'assise	En standard 5 gammes de revêtements 3 tissus et 2 textiles enduits, plus sur demande.		
	Structure/Piètement	Piètement 4P en tube acier Ø 25 x 2 mm pour les pieds avant et Ø 22 x 2 mm pour les pieds arrière, finition chromée ou époxy		
	Métrage tissu	Métrage pour 1 siège : 0,65 ML		

Garantie : 5 ans

Normes : NF EN 16 139

Date de Sortie : Janvier 2013