

.mdd, créée en 1993 à Sępólno Krajeńskie en Pologne, est d'abord une histoire d'amitié entre Jaroslaw DABROWSKI et Zbigniew MATTYA.

Depuis l'origine, nous souhaitons incarner un modèle d'entreprise où l'humain est la première des préoccupations. Nous considérons que l'épanouissement personnel de chaque membre de notre équipe, est la clé de notre succès. Garder comme piliers des valeurs familiales participe à ce projet.

Nous créons du mobilier répondant aux besoins spécifiques des espaces de travail. Pour vous permettre de favoriser le travail collaboratif, la créativité et les échanges dans l'entreprise, nous vous proposons un mobilier design, conçu PAR et POUR l'homme. Grâce à notre politique de réinvestissement constant dans l'outil de production nous disposons d'un parc de machines modernes, permettant une fabrication de qualité. Citoyens du monde, nous agissons aujourd'hui en pensant aux générations de demain. Ainsi nous utilisons des matériaux au taux de recyclabilité proche de 95%.

**Le monde du travail est en mutation constante. Nous veillons, et collaborons avec des designers et nos clients, pour anticiper et être toujours au plus près du besoin.**



## Informations générales :

### Garantie :

Produits .mdd - **5 ans.**

Composants électriques et tissus - **2 ans.**

### Mélaminé - certifié :



### Densité du panneau :

12 mm - 690 - 750 kg/m<sup>3</sup>

18 mm - 650 - 690 kg/m<sup>3</sup>

28 mm - 610 - 630 kg/m<sup>3</sup>

36 mm - 610 - 630 kg/m<sup>3</sup>

### Montage :

livrée en pièces détachées

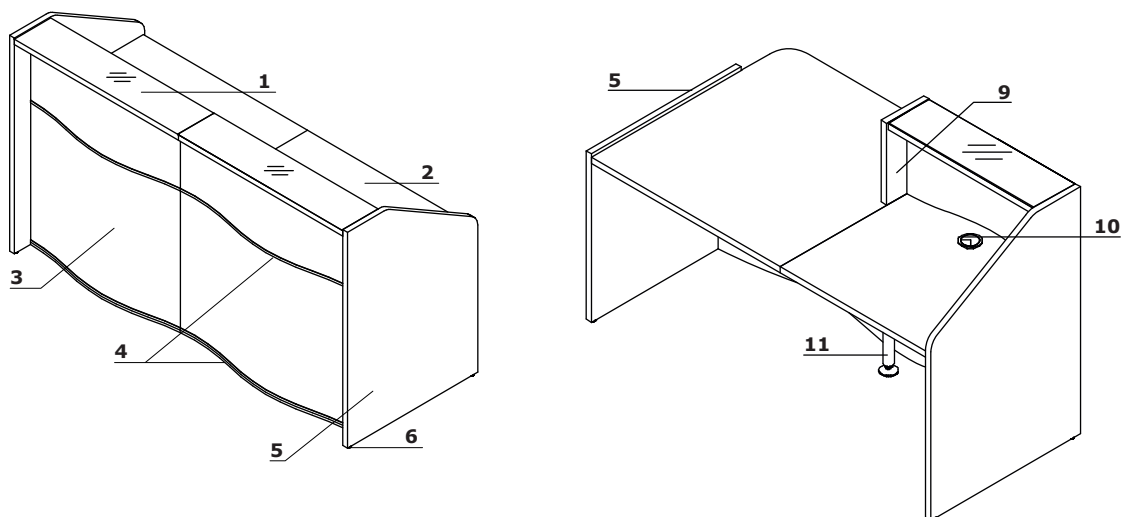
### Emballage:

carton, film bulle,

enveloppe en plastique perforé

## Descriptif technique

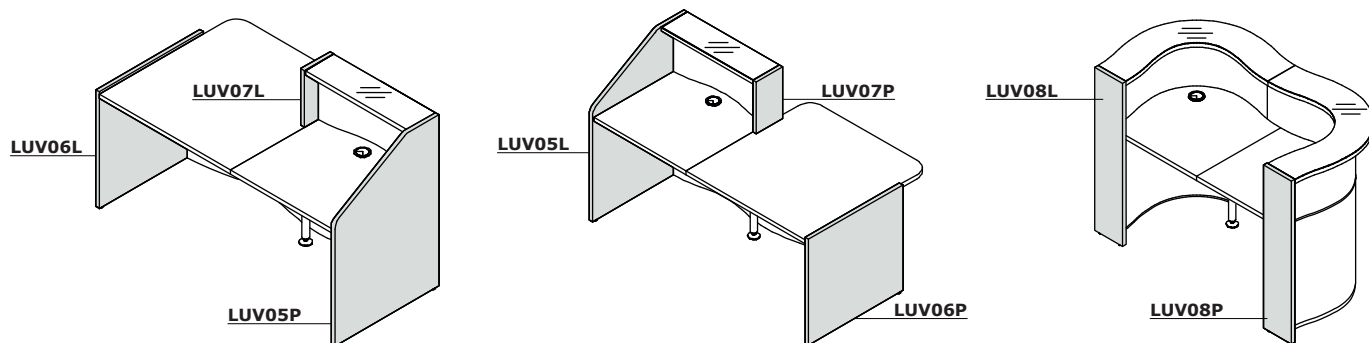
1. **Top** - mélaminé 36 mm + verre LACOBEL 4 mm (40 mm);
2. **Plan de travail** - mélaminé 28 mm, chants ABS
3. **Façade** - stratifié HPL brillant
4. **Joint décoratif** - PVC, couleur M009-aluminium semi-mate
5. **Pied bas** - mélaminé 28 mm, chants ABS
6. **Vérins de réglage** - course de 5 mm
7. **Porte sac** - stratifié compact blanc mat 6 mm, fixé hauteur plan de travail.  
Commander à part.
8. **Fixation** - finition peinture poudre époxy, couleur: M015 - métal blanc semi-mate
9. **Joue de finition entre modules haut et bas** - mélaminé 18 mm, chants ABS
10. **Obturateurs** - Ø80 mm
11. **Pied de support NL41** - en métal, nécessaire pour la jonction des plateaux



www.mdd.eu

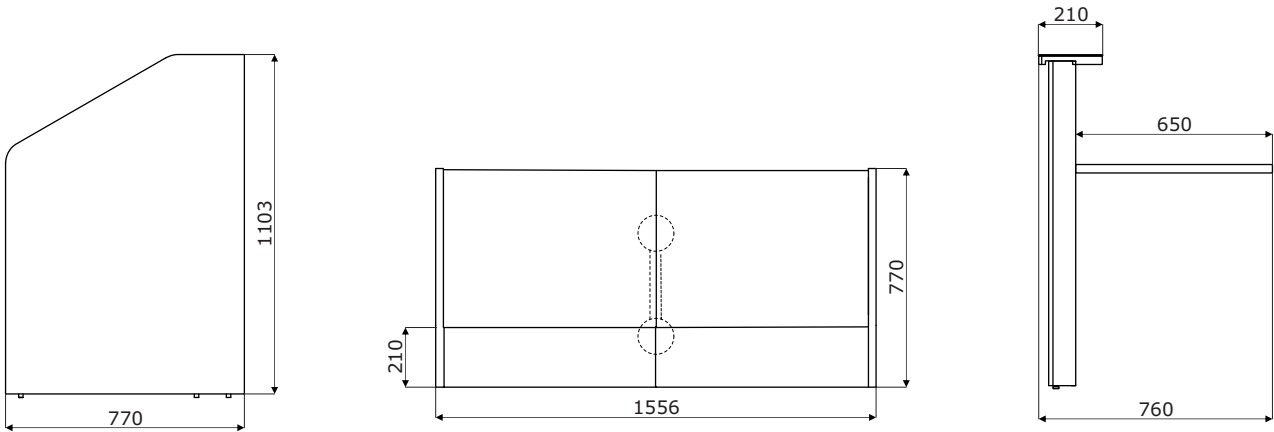
ATTENTION - Intérieur de façade blanche

## Utilisation des éléments de finition

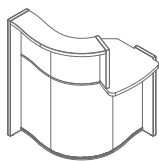


Wave	Date 23.08.2021	Ces données sont valides à la date d'élaboration. Les évolutions des produits, si elles ne touchent pas les caractéristiques fondamentales, n'impliquent pas une mise à jour systématique de la fiche technique.	page 3/7 descriptif et composition
------	--------------------	--	---------------------------------------

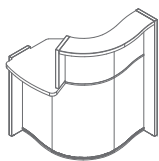
Dimensions



**Banques d'accueil \***

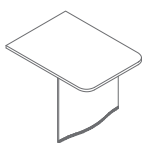


**LUV49L**  
858 / 925 / 1103  
39 kg

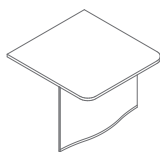


**LUV49P**  
858 / 925 / 1103  
39 kg

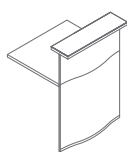
**Éléments de composition \***



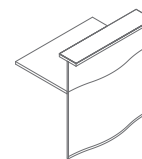
**LUV011**  
750 / 1029 / 740  
24 kg



**LUV01**  
970 / 1029 / 740  
29.5 kg



**LUV02**  
750 / 763 / 1103  
26.5 kg

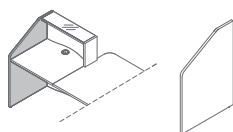


**LUV03**  
970 / 763 / 1103  
34 kg

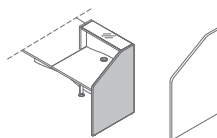
www.mdd.eu



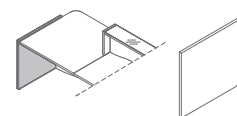
**LUV04**  
815 / 815 / 1103  
34 kg



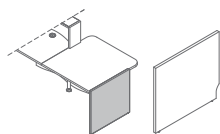
**LUV05L**  
770 / 28 / 1103  
16 kg



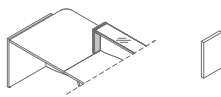
**LUV05P**  
770 / 28 / 1103  
16 kg



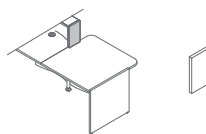
**LUV06L**  
770 / 28 / 755  
11.5 kg



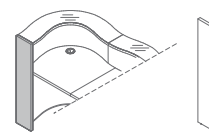
**LUV06P**  
770 / 28 / 755  
12 kg



**LUV07L**  
216 / 28 / 363  
1.95 kg



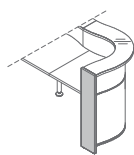
**LUV07P**  
216 / 28 / 363  
1.9 kg



**LUV08L**  
216 / 28 / 1103  
5.4 kg

\* Dimensions exprimées en millimètre : Largeur x Profondeur x Hauteur

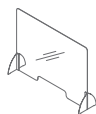
Éléments de composition \*



**LUV08P**  
216 / 28 / 1103  
5.9 kg

**NL41**  
585 / 142 / 712  
2 kg

Écran de protection (distanciation physique) \*



**NPX1**  
1000 / 250 / 750  
8.8 kg

\* Dimensions exprimées en millimètre : Largeur x Profondeur x Hauteur

<b>Wave</b>	Date 23.08.2021	Ces données sont valides à la date d'élaboration. Les évolutions des produits, si elles ne touchent pas les caractéristiques fondamentales, n'impliquent pas une mise à jour systématique de la fiche technique.	page 6/7
			<b>synoptique</b>