

CAISSONS MOBILES - MOBILE PEDESTAL RANGE



QUALITÉ
ACCESS

ACCESSIBILITÉ
QUALITY

GAIN DE PLACE
SPACE SAVING

SÉCURITÉ
SECURITY

DESIGN
DESIGN



COLORIS / FINISHES:



Anthracite RAL7016 AN (texturé)
Anthracite RAL7016 AN (textured)



Gris Clair RAL 7035 GR (lisse)
Pearl Grey RAL 7035 GR (smooth)



Noir RAL 9005 NR (lisse)
Black RAL 9005 NR (smooth)



Beige RAL 1015 BG (lisse)
Beige RAL 1015 BG (smooth)



Blanc RAL 9010 BL (lisse)
White RAL 9010 BL (smooth)



Aluminium RAL 9006 LC (lisse)
Silver RAL 9006 LC (smooth)



Anis NI (lisse)
Lime Green NI (smooth)



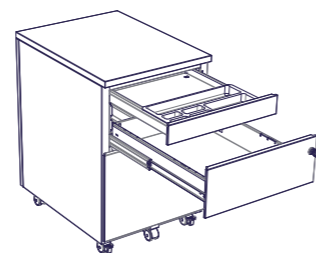
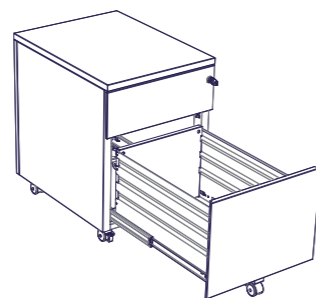
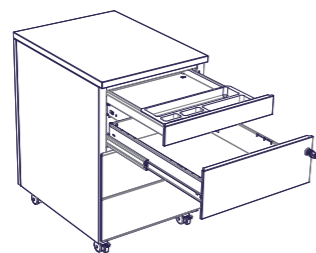
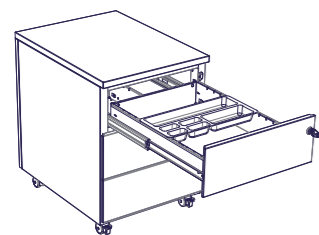
Bleu RAL 5014 BU (lisse)
Blue RAL 5014 BU (smooth)



Prune PU (lisse)
Purple PU (smooth)



Basalte BS taupe (lisse)
Graphite BS (smooth)



6 modèles / 6 models :

Dessus métal ou dessus mélaminé (9 décors). Pour une largeur (32cm) nous consulter. Seuls les caissons avec tirette plumier sont disponibles en profondeur 80cm. Metal or PPSM top (9 designs). For a reduced width (320mm) please contact us. Only pedestals with pen tray are available in 800mm width.

		largeur width	profondeur depth	hauteur height
Caisson prof. 600mm Drawer depth: 600mm	Hors tout Fully Extended	418 mm	541 mm	567 mm*
	Tiroir de rangement (A6) Small drawer (A6)	330 mm	497 mm	79 mm
	Tiroir dossiers suspendus (A4) Suspension file drawer (A4):	320 mm	495 mm	246 mm
Caisson prof. 800mm Drawer depth: 800mm	Hors tout Out all	418 mm	741 mm	635 mm
	Tiroir de rangement (A6) Small drawer (A6)	330 mm	597 mm	79 mm
	Tiroir dossiers suspendus (A4) Suspension file drawer (A4):	320 mm	548 mm	246 mm

* hauteur 635 pour le caisson avec tirette plumier. Pedestal with pen tray have a height of 635mm.

Façades / Drawer Front:

Façades à double préhension latérale, ouverture pratique sur toute la hauteur du tiroir. Sleek drawer front design with built in side handles for easy access.

Sécurité / Security:

Serrure avec verrouillage centralisé, barillet interchangeable numéroté. 2 clés pliables numérotées. Passe partout disponible sur demande. Système d'ouverture sélective permettant l'ouverture d'un seul tiroir à la fois. Lock to secure drawers, 2 keys provided. Only one drawer can be opened at a time.

Tiroirs de rangement / Small drawer:

Tiroir de rangement avec ouverture totale (sauf sur prof.80 = 80%). Coulisses métalliques avec glissières à billes pour un coulissement souple et silencieux. Smooth action fully extendable (except for the 800mm = 80%) drawers run on metal roller bearing runners.

Tiroir à dossiers suspendus / Suspension file drawer:

Tiroir de classement pour dossiers suspendus à extraction totale, permettant une utilisation sur toute la profondeur (sauf sur prof.80 = 80%). Volume de classement : 50 dossiers. Fully extendable suspension file drawer allowing full access to content (except for the 800mm = 80%). The drawer can hold up to 50 A4 files under normal use.

Plumier amovible / Removable pen tray:

Tous les caissons sont équipés d'un plumier amovible en polystyrène noir. All pedestals have a pen tray included in the small drawer.

Mobilité / Mobility:

Pour assurer une grande mobilité, le caisson est doté de 4 roulettes multidirectionnelles (dont 2 freinées). Le tiroir à dossiers suspendus est équipé d'une 5eme roulette anti basculement. In order to assure the best possible mobility, the pedestal has 4 multi-directional wheels. The suspension file drawer has a fifth multi-directional wheel for added stability.



VINCO.

CAISSONS HAUTEUR BUREAU - STATIC PEDESTAL RANGE



DESIGN
DESIGN

QUALITÉ
QUALITY

EFFICACITÉ
EFFICIENCY

TENDANCE
TRENDY

ESPACE
SPACE



COLORIS / FINISHES:



Anthracite RAL7016 AN (texturé)
Anthracite RAL7016 AN (textured)



Gris Clair RAL 7035 GR (lisse)
Pearl Grey RAL 7035 GR (smooth)



Noir RAL 9005 NR (lisse)
Black RAL 9005 NR (smooth)



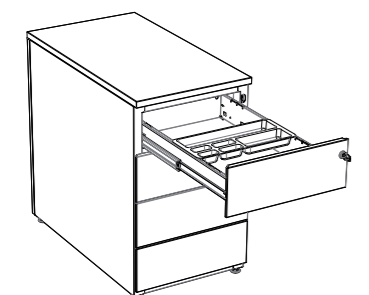
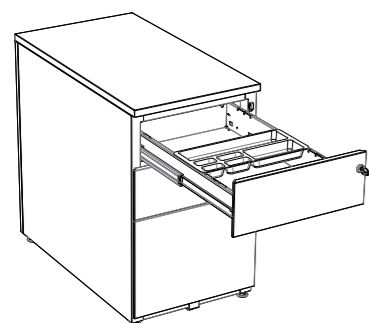
Beige RAL 1015 BG (lisse)
Beige RAL 1015 BG (smooth)



Blanc RAL 9010 BL (lisse)
White RAL 9010 BL (smooth)



Aluminium RAL 9006 LC (lisse)
Silver RAL 9006 LC (smooth)



2 modèles / 2 models :

(3 et 4 tiroirs), en 2 profondeurs (60cm et 80cm).
(3 and 4 drawers) with 2 depths (600mm and 800mm).

		largeur width	profondeur depth	hauteur height
Caisson prof. Drawer depth: 600mm	Hors tout Fully Extended	418 mm	541 mm	694 mm
	Tiroir de rangement (A6) Small drawer (A6)	330 mm	497 mm	79 mm
	Tiroir dossiers suspendus (A4) Suspension file drawer (A4):	320 mm	488 mm	246 mm
Caisson prof. Drawer depth: 800mm	Hors tout Fully Extended	418 mm	741 mm	694 mm
	Tiroir de rangement (A6) Small drawer (A6)	320 mm	597 mm	79 mm
	Tiroir dossiers suspendus (A4) Suspension file drawer (A4):	320 mm	548 mm	246 mm

Façades / Drawer Front:

Façades à double préhension latérale, ouverture pratique sur toute la hauteur du tiroir. Sleek drawer front design with built in side handles for easy access.

Sécurité / Security:

Serrure avec verrouillage centralisé, barillet interchangeable numéroté. 2 clefs pliables numérotées. Passe partout disponible sur demande. Système d'ouverture sélective permettant l'ouverture d'un seul tiroir à la fois. Lock to secure drawers, 2 keys provided. Only one drawer can be opened at a time.

Tiroirs de rangement / Small drawer:

Tiroir de rangement avec ouverture totale (sauf sur prof. 80 = 80%). Coulisses métalliques avec glissières à billes pour une coulissement souple et silencieux. Fully extendable smooth action drawers run on metal roller bearing runners.

Tiroir à dossiers suspendus / Suspension file drawer:

Tiroir de classement pour dossiers suspendus à extraction totale, permettant une utilisation sur toute la profondeur (sauf sur prof. 80 = 80%). Volume de classement : 50 dossiers. Fully expendable suspension file drawer allowing full access to content (except for the 800mm = 80%). The drawer can hold up to 50 A4 files under normal use.

Plumier amovible / Removable pen tray:

Tous les caissons sont équipés d'un plumier amovible en polystyrène noir. All pedestals have a pen tray included in the small drawer.

Mobilité / Mobility:

Le caisson est posé sur 4 vérins diamètre 35mm, réglables sur 15mm. Le tiroir à dossiers suspendus est équipé d'une roulotte anti basculement. The pedestal has 4 feet with a diameter of 35mm. The suspension file drawer has a wheel for added stability.