



«CYPRES allie grande capacité d'accueil et design contemporain »

FONCTIONNEL

Capacité d'accueil élevée

Le portemanteau CYPRES est équipé de 8 patères triples fixées sur un fût en acier haute qualité : capacité d'accueil maximale de 24 vêtements. Sa tête tournante, permet de positionner ce porte-manteaux dans l'angle d'un bureau ou contre un mur tout en facilitant l'accès aux manteaux.

DESIGN

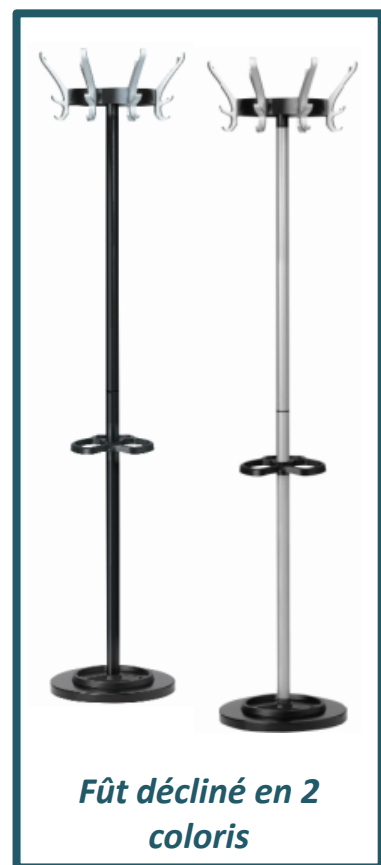
Des patères design et protectrices

La forme des patères triples du CYPRES ont été conçues pour préserver l'intégrité des vêtements qu'elles supportent. Conçues en aluminium recyclable, elles contribuent au design novateur du produit grâce à leur ligne pure et dynamique. CYPRES existe avec un fût gris métal ou noir.

LES + PRODUIT

La touche Kos Lighting

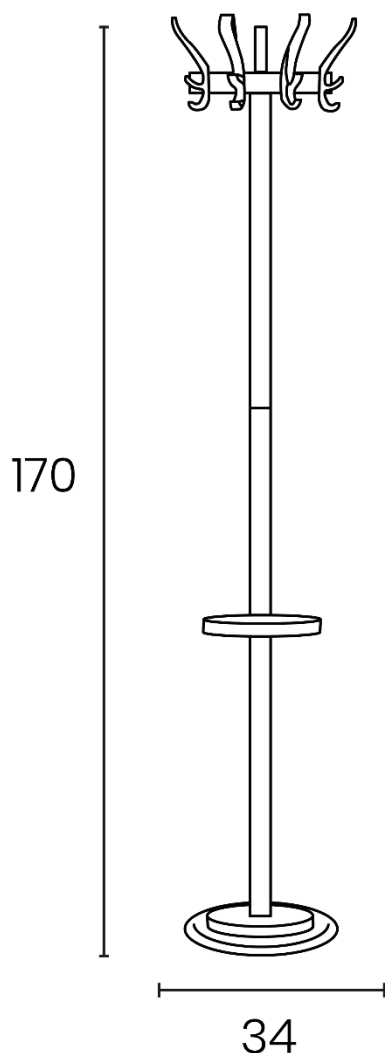
CYPRES est équipé d'un porte-parapluie réglable en hauteur et d'une capacité de 6 pièces. Un égouttoir étanche vient parfaire l'ensemble. Son socle lesté de 6 kg assure la stabilité de la structure.



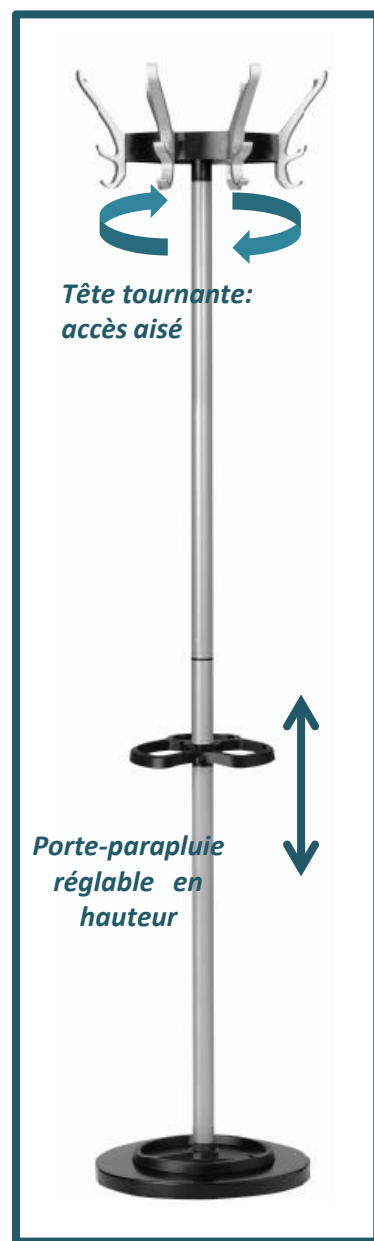
Fût décliné en 2 coloris

ASSEMBLAGE RAPIDE : 4 MINUTES

DIMENSIONS



Livré en 1 seul colis



INFORMATIONS TECHNIQUES


Matériaux

Fût: acier avec peinture époxy

Patères : en aluminium anodisé

Support patères : acier avec peinture époxy

PP et égouttoir: ABS

Références	Coloris			Tête tournante	Egouttoir	Temps montage	Garantie	Poids net	EAN code
100 340 639	Mât noir	24	6	Oui	Oui	5 mn	2 ans	8,95 kg	3595560009800
100 340 640	Mât gris métal	24	6	Oui	Oui	5 mn	2 ans	8,95 kg	3595560009794

