

JOKER

« Un éclairage puissant et un design soigné, la lampe JOKER LED 2.0 offre un excellent rapport qualité-prix. »
+ module de LED interchangeable

PERFORMANTE

Cette nouvelle version de la lampe Joker LED est équipée de LED encore plus performantes: elles éclairent encore plus : 650 lumens et leur consommation électrique est très faible = excellente efficacité lumineuse de 108 lm/W.

+ produit : son module de LED est interchangeable : l'utilisateur peut le changer aussi facilement qu'une ampoule.

QUALITE D'ECLAIRAGE

Confort et bien-être

Joker LED 2.0 diffuse une lumière chaude, très agréable et sans danger pour la vue. Son éclairage asymétrique neutralise les éblouissements et limite les contrastes, évitant fatigue visuelle et maux de tête.

DESIGN

Réédition modernisée d'un best seller

Joker LED 2.0 a été repensée par Patrick Jouffret, designer français en vogue sur la scène internationale. Il a parfaitement réussi à moderniser les lignes de ce best seller tout en gardant ses formes arrondies et ses proportions harmonieuses qui ont fait son succès. Joker LED 2.0 est un modèle incontournable qui s'adaptera parfaitement à tout type de bureau.

Possibilité de changer les leds



Diffuseur anti-éblouissement

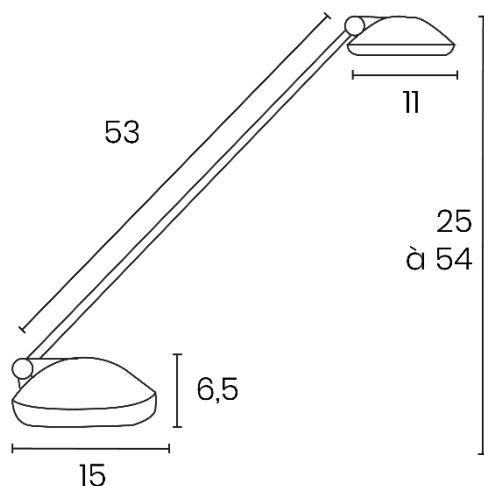


x2



Interrupteur sur socle 2 intensités : 70% et 100% du flux lumineux

DIMENSIONS



Coloris disponibles



INFORMATIONS TECHNIQUES

Interrupteur variateur

Sur le socle / 3 positions : OFF, 70% et 100 % de l'intensité lumineuse.

Mouvements

Deux articulations : tête et bras inclinables.

Matériaux

ABS, BPT haute température et aluminium peinture finition époxy

Source

LED intégrées 5,5 W *peuvent être changées*

Transformateur

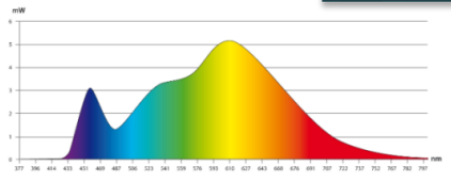
Débrochable sur prise.



**EQUIPÉE D'UN MODULE DE LED QUI SE CHANGE
AUSSI FACILEMENT QU'UNE AMPOULE**

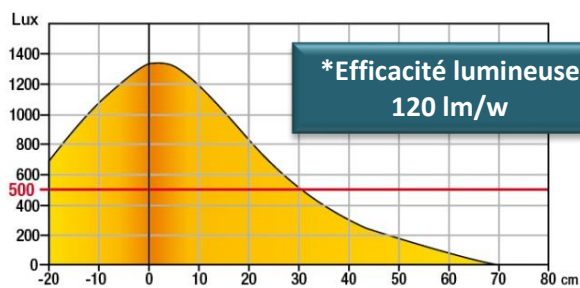


COURBE SPECTRALE

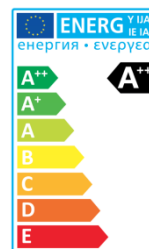


**Sans danger
pour la vue**

COURBE DES LUX mesure à 40 cm du plan de travail



***Efficacité lumineuse
120 lm/w**



Références	Coloris	Energie consommée KW/1000 h	Lm	Lm/W	T° couleur	IRC	Durée de vie Source	Garantie (hors transfo)	Poids Net	EAN code
400 064 432	Noir	5,5	650	120	2900 K	92	40 000 h	2 ans	1,56 kg	3595560011353
400 064 434	Gris métal	5,5	650	120	2900 K	92	40 000 h	2 ans	1,56 kg	3595560011377