

.mdd, créée en 1993 à Sępólno Krajeńskie en Pologne, est d'abord une histoire d'amitié entre Jaroslaw DABROWSKI et Zbigniew MATTYA.

Depuis l'origine, nous souhaitons incarner un modèle d'entreprise où l'humain est la première des préoccupations. Nous considérons que l'épanouissement personnel de chaque membre de notre équipe, est la clé de notre succès. Garder comme piliers des valeurs familiales participe à ce projet.

Nous créons du mobilier répondant aux besoins spécifiques des espaces de travail. Pour vous permettre de favoriser le travail collaboratif, la créativité et les échanges dans l'entreprise, nous vous proposons un mobilier design, conçu PAR et POUR l'homme. Grâce à notre politique de réinvestissement constant dans l'outil de production nous disposons d'un parc de machines modernes, permettant une fabrication de qualité. Citoyens du monde, nous agissons aujourd'hui en pensant aux générations de demain. Ainsi nous utilisons des matériaux au taux de recyclabilité proche de 95%.

**Le monde du travail est en mutation constante. Nous veillons, et collaborons avec des designers et nos clients, pour anticiper et être toujours au plus près du besoin.**



## Informations générales :

### Garantie :

Produits .mdd - **5 ans.**

Composants électriques et tissus - **2 ans.**

### Mélaminé - certifié :



### Densité du panneau :

12 mm - 690 - 750 kg/m<sup>3</sup>

18 mm - 650 - 690 kg/m<sup>3</sup>

28 mm - 610 - 630 kg/m<sup>3</sup>

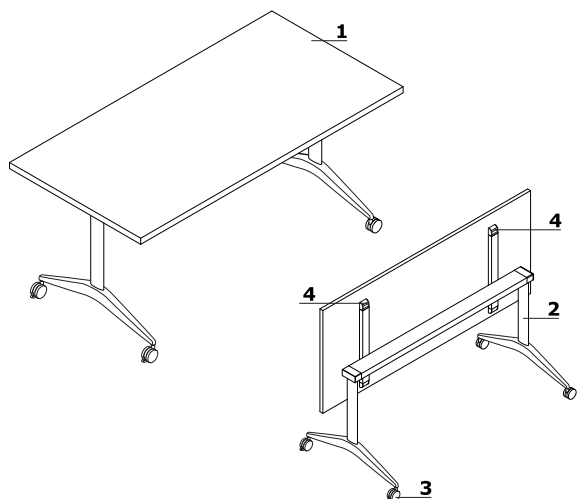
36 mm - 610 - 630 kg/m<sup>3</sup>

### Montage :

livrée en pièces détachées

### Emballage :

carton

**Fold - tables modulaires****1. Plateau - mélaminé 28 mm, chants ABS**

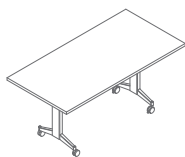
OPTION AVEC PLUS VALUE :

\* plan de travail en stratifié nano - tech FENIX, couleur : noir, Épaisseur de 30 mm, chants ABS, couleur : noir ou option frêne naturel avec supplément

**2. Pied - acier, finition peinture poudre époxy, couleur : blanc, noir, aluminium ou option chrome avec supplément****3. Roulette avec frein - Ø60 mm****4. Loquet de blocage - pliage / dépliage de la table en tirant sur le loquet**

<b>Tables modulaires - Fold</b>	Date 11.02.2021	Ces données sont valides à la date d'élaboration. Les évolutions des produits, si elles ne touchent pas les caractéristiques fondamentales, n'impliquent pas une mise à jour systématique de la fiche technique.	page 3/5 descriptif et composition
---------------------------------	--------------------	---	---------------------------------------

Fold - tables modulaires \*



**FD03**

1600 / 800 / 740  
40,5 kg



**FD02**

1486 / 743 / 740  
37,5 kg

\* Dimensions exprimées en millimètre : Largeur x Profondeur x Hauteur

Tables modulaires - Fold	Date 11.02.2021	Ces données sont valides à la date d'élaboration. Les évolutions des produits, si elles ne touchent pas les caractéristiques fondamentales, n'impliquent pas une mise à jour systématique de la fiche technique.	page 5/5
			synoptique