

FAUTEUIL LUGE ASS. et DOS. TAPISSÉS

Dossier : Fixe.

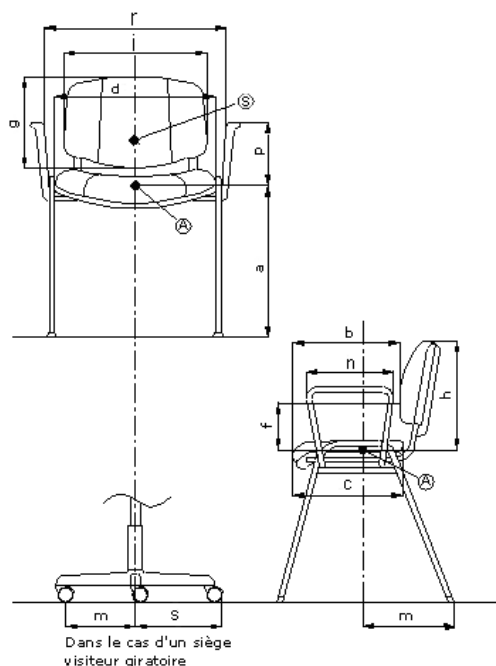
Assise : Fixe.

Piètement : Type luge.

Fabrication : France.

Observations : Empilable par 5.

Structure finition : blanc, alu, noir ou chromé.

Schéma générique de la norme

CONFORMITE A LA NORME NF EN 13761 de Décembre 2002
Siège Visiteur


Dimension [symbole]	Exigences de la norme	RELEVÉ
ASSISE		
Hauteur d'assise	Fixe	400 à 500
	Réglable	420 à 480
Profondeur d'assise	b	380 à 470
Largeur de l'assise	d	≥ 400
ACCOTOIRS		
Largeur libre entre accotoirs	r	≥ 460

Dimensions en millimètres
Autres cotes d'intérêt en dehors des exigences :

Profondeur du plateau d'assise	c	465
Hauteur du point le plus saillant du dossier au-dessus de l'assise (S)	f	125
Hauteur du dossier	g	277
Largeur du dossier	i	415
Hauteur du sommet du dossier fixe, au-dessus de l'assise	h	352
Hauteur de l'accotoir au-dessus de l'assise	p	252
Longueur des accotoirs	n	255
Saillie maximale (anti-trébuchement)	s	-
Cote de stabilité	m	-

DIMENSIONS HORS TOUT

Hauteur	H	800
Largeur	L	597
Profondeur	P	550

	FICHE TECHNIQUE PRODUIT	N° 947
	JNE1/1N	

DESCRIPTION

Support Assise	YJNASBO30	Polypropylène, ép. 5 mm.
Mousse Assise	YJNASMO30	Polyéther ép. 30 mm, densité 35 kg/m ³ , dureté 4.2..
Contre Coque Assise	YJNASCONOI	Polypropylène, ép. 2,5 mm.
Support Dossier	YJNDOBO30	Polypropylène, ép. 6 mm.
Mousse Dossier	YJNDOMO30	Polyéther ép. 15 mm, densité 30 kg/m ³ , dureté 2.5.
Contre Coque Dossier	YJNDTAPNOI	Polypropylène, ép. 6 mm.
Accotoirs	YJNPBRANOI	Paire de bras en polypropylène, dimensions 53x255 mm.
Structure/ Piétement	YAMARME1NO YAMPATLGEN	Tube acier qualité HLE (700 N/m ²), Ø 22 mm, ép.1,8 mm. Finition peinture époxy ou chromé. 4 patins anti-glisse au sol en polypropylène injecté noir.

EMBALLAGE, CONDITIONNEMENT, POIDS, VOLUME:

Poids net	Poids brut	Type d'emballage	Unité / carton	Volume du carton	Unité / palette	Cartons / palette	Dimensions de la palette L x P x H (cm)
6,7 kg/siège	8,2 kg/siège	monté	3	0,38 m ³	24 18	8 6	120 x 128 x 211 120 x 100 x 207

CARACTERISTIQUES :

Fauteuil pied luge de collectivité empilable. Assise et dossier tapissées avec coques disponibles dans 3 coloris différents : blanc RAL 9003, gris RAL 7045 et noir. Structure finition époxy blanc, époxy aluminium, époxy noir ou chromé.

Options :

- Système d'accroches rétractables.
- Tablette écriteoire empilable à droite ou à gauche.
- Existe avec piétement 4 pieds sur patins ou roulettes.

DATE DE SORTIE : Octobre 2011.

GARANTIE : 5 ans.

Fiche Technique	Date d'élaboration	Conditions de validité	Page
FT947 JNE1/1N	4 avril 2012	Les données de cette fiche technique sont valides à sa date d'élaboration. Toute évolution du produit ne donne pas lieu à mise à jour systématique si les caractéristiques fondamentales du produit ne sont pas modifiées.	2/2