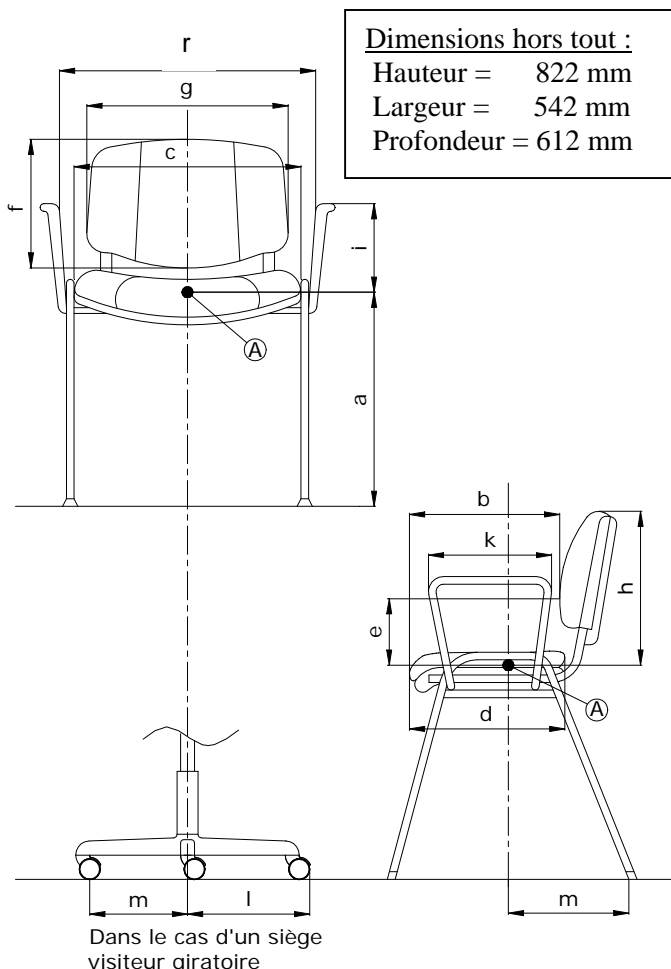



**Schéma générique de la norme**


## CHAISE COLLECTIVITE

**Dossier :** Fixe.

**Assise :** Fixe.

**Piètement :** Type 4 pieds.

**Fabrication :** France.

**Observations :** Empilable.


**CONFORMITE à la NORME NF EN 13761 de Décembre 2002**

### Siège de Bureau Visiteur

Dimension fonctionnelle		Exigences de la norme	Dimensions effectives
Hauteur d'assise	Fixe	400 à 500	450
	Réglable	420 à 480	-
Profondeur d'assise	b	380 à 470	440
Largeur de l'assise	c	≥ 400	470
Largeur utile entre les accotoirs	r	≥ 460	-

#### recommandations

Profondeur du plateau d'assise	d	≥ 380	415
Hauteur du point le plus saillant du dossier au-dessus de l'assise	e	170 à 220	120
Hauteur du dossier	f	-	330
Largeur utile du dossier	Siège Chauffeuse	g	≥ 430 480
			≥ 550 -
Hauteur du sommet du dossier fixe, au-dessus de l'assise	h	≥ 360	373
Hauteur de l'accotoir par rapport à l'assise	i	210 à 250	-
Longueur des accotoirs	k	≥ 200	-
Longueur de la branche du piètement	l	≤ 365	-
Stabilité	m	≥ 195	240

	<b>FICHE TECHNIQUE PRODUIT</b>	<b>N° 399</b>
	<b>FZA0/10</b>	

### DESCRIPTION

<b>Coque Dossier</b>	YCODOFT31	Polypropylène noir, ép. 3 mm.
<b>Support Dossier</b>	YBODOFT31	Polypropylène noir, ép. 5 mm.
<b>Mousse Dossier</b>	YMODOFL10	Polyéther, ép. 30 mm, densité 28 Kg/m <sup>3</sup> , dureté 65.
<b>Coque Assise</b>	YCOASFL10	Polypropylène noir, ép. 2 mm.
<b>Support Assise</b>	YBOASFL10	Support en Syntrewood® (composite bois), ép. 9 mm.
<b>Mousse Assise</b>	YMOASFL10	Polyéther, ép. 30 mm, densité 34 Kg/m <sup>3</sup> , dureté 70.
<b>Structure / Piétement</b>		4 pieds en tube semi-ovale, section 30 x15 mm, ép 1,5 mm. Pont sous assise en tube Ø 18 mm, ép. 1,5 mm. 3 finitions :
	YFLARMANO	.peint époxy structuré noir (10)
	YFLARMAEA	.peint époxy aluminium (20)
<b>Patins</b>	YZPEC001	4 patins en polyamide noir, emboîtés dans les tubes.

### EMBALLAGE, CONDITIONNEMENT, POIDS, VOLUME:

Poids net	Poids brut	Type d'emballage	Unité / carton	Volume du carton	Unité / palette	Cartons / palette	Dimensions de la palette L x P x H (cm)
6,9 Kg	7,7 Kg	monté	4	0,44 m <sup>3</sup>	24	6	120 x 116 x 207

### CARACTERISTIQUES :

Chaise 4 pieds polyvalente. Empilable. Coques de protection anti-chocs assise et dossier. Large et confortable. Produit aux formes standards. Tous les composants sont recyclables.

#### Options :

- Systèmes d'accroches soudés ou amovibles.
- Barre inter-rangée.
- Paire d'accotoirs.
- Tablette écriteiro droite ou gauche.
- Panier porte-document.
- Diable de transport.

**DATE DE SORTIE** : Janvier 1998.

**GARANTIE**: 5 ans.

Fiche Technique	Date d'élaboration	Conditions de validité	Page
FT 399 FZA0 10	9 mars 2004	Les données de cette fiche technique sont valides à sa date d'élaboration. Toute évolution du produit ne donne pas lieu à mise à jour systématique si les caractéristiques fondamentales du produit ne sont pas modifiées.	2/2