

## CHAISE BUREAUTIQUE DOS. RESILLE



**Dossier :** Réglable en hauteur et en inclinaison.

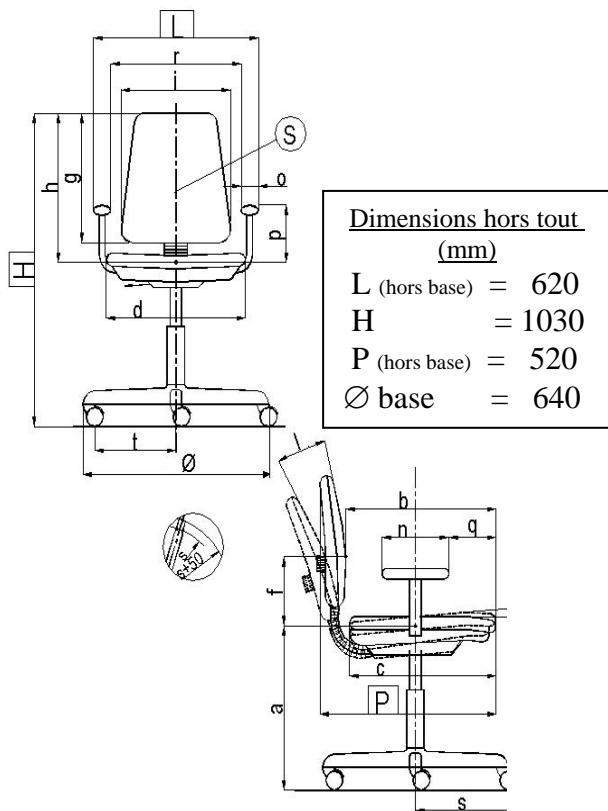
**Assise :** Réglable en hauteur et en assiette.

**Piètement :** Giratoire sur roulettes.

**Fabrication :** France.

**Observations :** Réglage en hauteur dossier par crémaillère automatique « UP/DOWN ».


### Schéma générique de la norme



CONFORMITE A LA NORME NF EN 1335-1 de Juin 2000				
Siège de travail de bureau - Catégorie B				
Dimension [symbole]			Exigences de la norme	RELEVÉ
<b>ASSISE</b>				
Hauteur	réglable	a	420 à 510	420 / 525
	plage de réglage		> 100	105
Profondeur	non réglable	b	380 à 440	428
	réglable		400 à 420	-
	plage de réglage		> 50	-
Profondeur du plateau d'assise		c	≥ 380	480
Largeur		d	≥ 400	485
Inclinaison de la surface d'assise - non réglable	réglable	e	-7° à -2°	-
	réglable		-7° à -2°	-3° / -14°
	plage de réglage		-	11°
<b>DOSSIER</b>				
Hauteur du point « S » au dessus de l'assise	non réglable	f	170 à 220	-
	réglable		170 à 220	235 / 300
	plage de réglage		> 50	65
Hauteur	dossier réglable	g	≥ 220	565
	dossier fixe		≥ 260	-
Hauteur du sommet du dossier		h	≥ 360	610 / 673
Largeur		i	≥ 360	460
Rayon de courbure horizontale		k	≥ 400	840
Inclinaison	plage d'inclinaison	l	≥ 15°	20°
<b>ACCOTOIRS</b>				
Longueur		n	≥ 200	200
Largeur		o	≥ 40	80
Hauteur au dessus de l'assise	non réglable	p	200 à 250	-
	réglable		200 à 250	195 / 270
Distance nez de l'accotoir / avant de l'assise		q	≥ 100	155
Largeur libre entre accotoirs		r	460 à 510	460
<b>PIETEMET</b>				
Saillie maximale (anti-trébuchement)		s	≤ 365 / ≤ 415	348
Cote de stabilité		t	≥ 195	230

Dimensions en millimètres

Fiche Technique	Date d'élaboration	Conditions de validité	Page
FT853 RR56 14	8 mai 2011	Les données de cette fiche technique sont valides à sa date d'élaboration. Toute évolution du produit ne donne pas lieu à mise à jour systématique si les caractéristiques fondamentales du produit ne sont pas modifiées.	1/2

	<b>FICHE TECHNIQUE PRODUIT</b>	<b>N°</b>
	<b>RR56/14</b>	<b>853</b>

### DESCRIPTION

<b>Support dossier</b>	YRTRDOCAN2	Cadre support arrière en polyamide avec fibre de verre noir.
<b>Dossier</b>	YRTRDOCAN1	Support en polystyrène vissé par cadre arrière. Résille portante composée 100% polyester.
<b>Liaison dossier/assise</b>	YRTRSYLAM	Lame en acier peint époxy noir section 80 x 6 mm. Intégrant le réglage en hauteur du dossier par système de crémaillère, 63 mm de course, 12 crans.
<b>Cache lame</b>	YRTRSYCLAN	Cache lame en polyéthylène soufflé noir. ép. 2,5 mm
<b>Coque assise</b>	YRTASCO10	Polypropylène injecté noir. ép. 2,5 mm.
<b>Support assise</b>	YRTASBO10	Bois moulé. ép. 12 mm
<b>Mousse assise</b>	YRTASMO1V	Polyéther, ép. 40 mm, densité 40 kg/m <sup>3</sup> , dureté 6.6.
<b>Mécanisme</b>	YMECASYN05	Mécanisme à contact synchrone. Blocage possible en 5 positions avec réglage de la tension personnalisé et anti-retour de sécurité.
<b>Accotoirs</b>	YRTBRGPACH	Paire de bras réglables sur support acier chromé avec manchettes PU, course 75 mm, 6 crans.
<b>Cache tube</b>	YCATUINVNO	Télescopique en polypropylène noir.
<b>Colonne</b>	YLIFTUB03	Vérin à gaz non autoporteur classe 3. Force axiale 400 N, emmanchement conique. Tube acier ép. 2 mm, peint époxy noir. Dim. 50 x 214 mm. Hauteur cône 75 mm.
<b>Base</b>	YBATL640NO	5 branches en polyamide avec anneau métallique surinjecté, Ø 640 mm.
<b>Roulettes</b>	YROU011NOI	5 roulettes freinées double galet en polyamide noir Ø 50 mm. Fixation par clipsage sur axe acier Ø 11 mm.

### EMBALLAGE, CONDITIONNEMENT, POIDS, VOLUME :

Poids net	Poids brut	Type d'emballage	Unité / carton	Volume du carton	Unité / palette	Cartons / palette	Dimensions de la palette L x P x H (cm)
18,5 kg	21,7 kg	Semi-monté	1	0,36 m <sup>3</sup>	6	6	120 x 100 x 219

### CARACTERISTIQUES :

Fauteuil d'opérateur bureautique haut dossier en résille portante (coloris noir, gris, blanc, vert, orange ou violet) combinant un design aux lignes tendues et des dimensions généreuses. Très haut niveau d'ergonomie par une parfaite adaptation et maintien de l'ensemble du dos apportés par la résille avec le confort d'une aération permanente. Mécanisme synchrone avec tension personnalisable et blocage multipositions. Bras réglables en hauteur avec manchettes en polyuréthane « soft touch ».

**DATE DE SORTIE** : Janvier 2011.

**GARANTIE** : 5 ans.

Fiche Technique	Date d'élaboration	Conditions de validité	Page
FT853 RR56 14	8 mai 2011	Les données de cette fiche technique sont valides à sa date d'élaboration. Toute évolution du produit ne donne pas lieu à mise à jour systématique si les caractéristiques fondamentales du produit ne sont pas modifiées.	2/2