



BANQUETTE BRIDGE

2 PLACES

Dossier : Fixe.

Assise : Fixe.

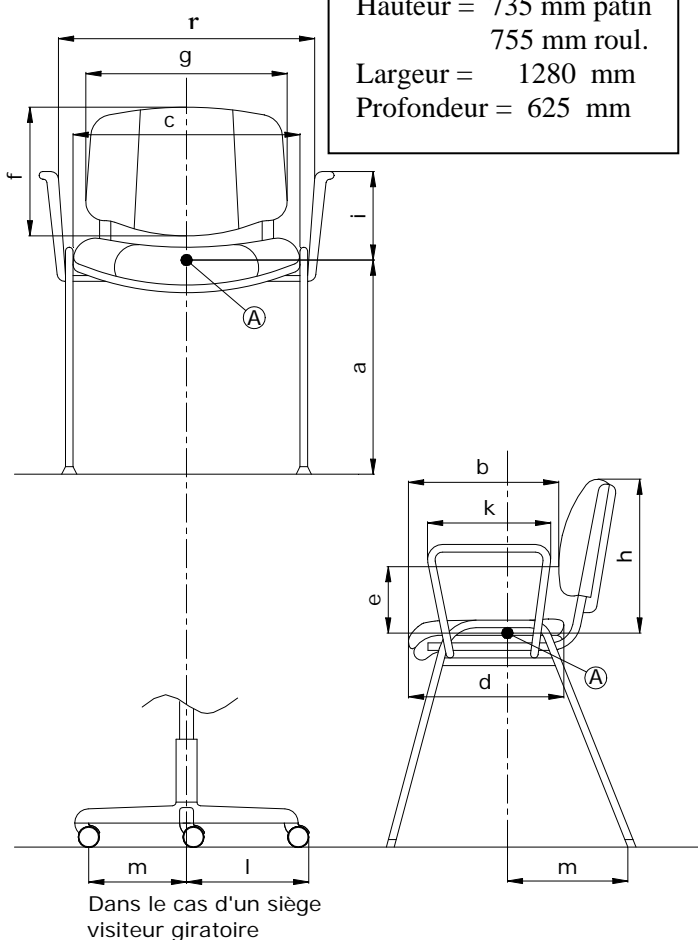
Piètement : Fixe sur patins.

Fabrication : France.

Observations : Existe sur patins ou sur roulettes.

Schéma de prise de Mesures


Dimensions hors tout :
 Hauteur = 735 mm patin
 755 mm roul.
 Largeur = 1280 mm
 Profondeur = 625 mm



Fauteuil de Repos et Chauffeuse*

Dimension fonctionnelle		Mesures	
		Patins	Roulettes
Hauteur d'assise	Fixe Réglable	a	402 422
			-
Profondeur d'assise		b	457
Largeur de l'assise		c	1060
Largeur utile entre les accotoirs		r	1070
Profondeur du plateau d'assise		d	460
Hauteur du point le plus saillant du dossier au-dessus de l'assise		e	90
Hauteur du dossier		f	705
Largeur utile du dossier	Siège Chauffeuse	g	- 1080
Hauteur du sommet du dossier fixe, au-dessus de l'assise		h	360
Hauteur de l'accotoir par rapport à l'assise		i	235
Longueur des accotoirs		k	290
Longueur de la branche du piètement		l	-
Stabilité		m	212

* Les caractéristiques dimensionnelles de la norme NF EN 13761 ne s'appliquent pas aux fauteuils de repos et chauffeuses.

	FICHE TECHNIQUE PRODUIT	N° 455
	ATY0/P0-R0	

DESCRIPTION

Structure Piétement / Dossier / Accotoirs	YCOQUEAT2P	<p>Arceau supérieur en tube acier Ø 14 mm renforcé par 9 traverses en tube acier Ø 14 mm.</p> <p>Arceau inférieur en acier section 37 x 7 mm avec 4 taraudage M10 pour fixation patins ou roulettes.</p> <p>Le tout surmoulé d'une mousse polyuréthane, ép. 80 mm, densité 45 kg/m³.</p>
Support Assise		<p>Bois aggloméré cambré section 21 x 16 mm.</p> <p>Traverse avant en bois aggloméré droite section 35 x 16 mm.</p> <p>Ensemble entouré d'une armature métallique en section 10 x 16 mm</p> <p>Polyuréthane moulé, ép. 65 mm, densité 45 kg/m³.</p> <p>Rigidification par sangles.</p>
Patins	YZPEC006	Polyamide noir injecté sur tige filetée M10.
ou		
Roulettes	YROVIS45NO	4 roulettes double galet en polyamide noir, Ø 50 mm, montées sur tiges filetées M10 pour fixation sur la coque.

EMBALLAGE, CONDITIONNEMENT, POIDS, VOLUME:

Poids net	Poids brut	Type d'emballage	Unité / carton	Volume du carton	Unité / palette	Cartons / palette	Dimensions de la palette L x P x H (cm)
18,0 kg	23,4 kg	monté	1	0,78 m ³	2	2	125 x 116 x 171

CARACTERISTIQUES :

Canapé 2 places pour attente visiteur ou collectivité. Formes arrondies, confortables et cossues. Monté sur 4 patins réglables en hauteur ou sur 4 roulettes double galet.

DATE DE SORTIE : Septembre 2002.

GARANTIE: 5 ans.

Fiche Technique	Date d'élaboration	Conditions de validité	Page
FT 455 ATY0 P0	14 janvier 2004	Les données de cette fiche technique sont valides à sa date d'élaboration. Toute évolution du produit ne donne pas lieu à mise à jour systématique si les caractéristiques fondamentales du produit ne sont pas modifiées.	2/2