



## CHAISE PLIANTE

**Dossier :** Fixe

**Assise :** Fixe

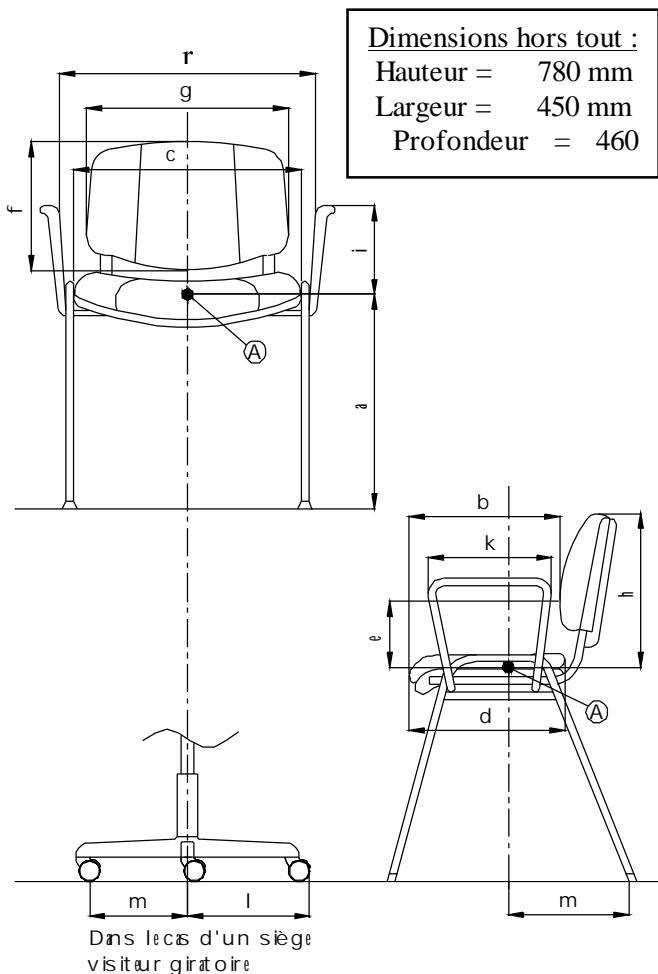
**Piètement :** Type 4 pieds

**Fabrication :** France

**Observations :**

- Finition métal époxy alu.
- Dossier/assise gris anthracite (23), bleu (24) et crème (27).

### Schéma générique de la norme



**CONFORMITE à la NORME NF EN 13761 de Décembre 2002**


### Siège de Bureau Visiteur

Dimension fonctionnelle		Exigences de la norme	Dimensions effectives
Hauteur d'assise	Fixe	a	400 à 500
	Réglable		
Profondeur d'assise		b	380 à 470
Largeur de l'assise		c	≥ 400
Largeur utile entre les accotoirs		r	≥ 460

#### recommandations

Profondeur du plateau d'assise	d	≥ 380	390
Hauteur du point le plus saillant du dossier au-dessus de l'assise	e	170 à 220	215
Hauteur du dossier	f	-	110
Largeur utile du dossier	Siège Chauffeuse	g	≥ 430
			≥ 550
Hauteur du sommet du dossier fixe, au-dessus de l'assise	h	≥ 360	320
Hauteur de l'accotoir par rapport à l'assise	i	210 à 250	-
Longueur des accotoirs	k	≥ 200	-
Longueur de la branche du piètement	l	≤ 365	-
Stabilité	m	≥ 195	230

Fiche Technique	Date d'élaboration	Conditions de validité	Page
FT 522 PCA0 2_	08 février 2005	Les données de cette fiche technique sont valides à sa date d'élaboration. Toute évolution du produit ne donne pas lieu à mise à jour systématique si les caractéristiques fondamentales du produit ne sont pas modifiées.	1/1

	<b>FICHE TECHNIQUE PRODUIT</b>	<b>N° 522</b>
	<b>PCA0/2_</b>	

### DESCRIPTION

<b>Piètement</b>	PCA0023000000 PCA0024000000 PCA0027000000	<b>Siège composé:</b> <ul style="list-style-type: none"> <li>• d'une structure 4 pieds en tube d'acier rectangulaire de section 30 x 12 mm, finition époxy aluminium, avec traverses de renfort (1 entre pieds avants, 2 entre pieds arrières) de section Ø 10 mm. Système d'articulation en matériau technopolymère. 4 patins antiglisse au sol.</li> <li>• assise et dossier en polypropylène injecté, ép.5 mm. Trois coloris au choix : gris anthracite (23), bleu (24) et crème (27).</li> </ul>
<b>Dossier / Assise</b>		

### EMBALLAGE, CONDITIONNEMENT, POIDS, VOLUME:

Poids net	Poids brut	Type d'emballage	Unité / carton	Volume du carton	Unité / palette	Cartons / palette	Dimensions de la palette
4,7 Kg	5,75 Kg	monté	4	0,11 m <sup>3</sup>	160	40	220x120x100

### CARACTERISTIQUES :

Chaise pliante contemporaine ultra-plate, dossier/assise polypropylène. Trois coloris au choix : gris anthracite (Ral 7015), bleu (Ral 5002) et crème (Ral 9001). Finition piètement époxy aluminium. Produit très robuste et esthétique.



**DATE DE SORTIE :** Janvier 2005

**GARANTIE:** 5 ans

Fiche Technique	Date d'élaboration	Conditions de validité	Page
FT 522 PCA0 2_	08 février 2005	Les données de cette fiche technique sont valides à sa date d'élaboration. Toute évolution du produit ne donne pas lieu à mise à jour systématique si les caractéristiques fondamentales du produit ne sont pas modifiées.	2/2