



## CHAISE PLIANTE

**Dossier :** Fixe.

**Assise :** Fixe.

**Piètement :** Type 4 pieds.

**Fabrication :** France.

**Observations :**

- Finition métal époxy alu.
- Dossier/assise gris anthracite (23) et crème (27).

**CONFORMITE à la NORME NF EN 13761 de Décembre 2002**

### Siège de Bureau Visiteur

Dimension fonctionnelle		Exigences de la norme	Dimensions effectives
Hauteur d'assise	Fixe	a	400 à 500
	Réglable		420 à 480
Profondeur d'assise	b	380 à 470	410
Largeur de l'assise	c	≥ 400	385
Largeur utile entre les accotoirs	r	≥ 460	-

#### recommandations

Profondeur du plateau d'assise	d	≥ 380	390
Hauteur du point le plus saillant du dossier au-dessus de l'assise	e	170 à 220	215
Hauteur du dossier	f	-	110
Largeur utile du dossier	Siège Chauffeuse	g	≥ 430
		≥ 550	-
Hauteur du sommet du dossier fixe, au-dessus de l'assise	h	≥ 360	320
Hauteur de l'accotoir par rapport à l'assise	i	210 à 250	-
Longueur des accotoirs	k	≥ 200	-
Longueur de la branche du piètement	l	≤ 365	-
Stabilité	m	≥ 195	230

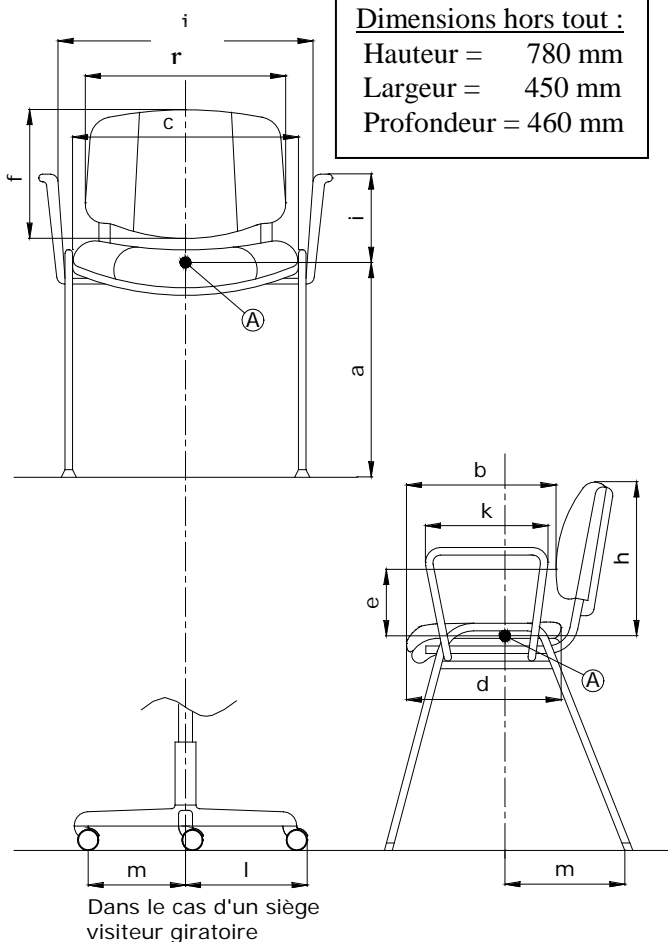
### Schéma générique de la norme

#### Dimensions hors tout :


Hauteur = 780 mm

Largeur = 450 mm

Profondeur = 460 mm



Fiche Technique	Date d'élaboration	Conditions de validité	Page
FT 522 PCA0 2_	08/02/2005 mise à jour le 18/07/2013	Les données de cette fiche technique sont valides à sa date d'élaboration. Toute évolution du produit ne donne pas lieu à mise à jour systématique si les caractéristiques fondamentales du produit ne sont pas modifiées. Visuels non contractuels.	1/2

	<b>FICHE TECHNIQUE PRODUIT</b>	<b>N° 522</b>
	<b>PCA0/2_</b>	

## DESCRIPTION

<b>Piètement</b>	PCA0023000000 PCA0027000000	Siège composé:
<b>Dossier / Assise</b>		<ul style="list-style-type: none"> <li>d'une structure 4 pieds en tube d'acier rectangulaire de section 30 x 12 mm, finition époxy aluminium, avec traverses de renfort (1 entre pieds avants, 2 entre pieds arrières) de section Ø 10 mm. Système d'articulation en matériau technopolymère. 4 patins antiglisse au sol.</li> <li>assise et dossier en polypropylène injecté, ép.5 mm. Deux coloris au choix : gris anthracite (23) et crème (27).</li> </ul>

## EMBALLAGE, CONDITIONNEMENT, POIDS, VOLUME:

Poids net*	Poids brut*	Type d'emballage	Unité / carton	Volume du carton	Unité / palette	Cartons / palette	Dimensions de la palette L x P x H (cm)
5,3 kg	6,3 kg	monté	4	0,11 m <sup>3</sup>	160	40	220 x 120 x 100

\* Les données de poids sont une estimation. Elles dépendent du revêtement choisi et des options de finition du produit.

## CARACTERISTIQUES :

Chaise pliante contemporaine ultra-plate, dossier / assise polypropylène. Deux coloris au choix : gris anthracite (Ral 7015) et crème (Ral 9001). Finition piètement époxy aluminium. Produit très robuste et esthétique.

### Options :

- Crochet support mural (4 sièges).
- Option ignifugé M2 (seulement pour le gris anthracite).
- Chariot de transport (stockage possible jusqu'à 20 chaises).



**DATE DE SORTIE :** Janvier 2005.

**GARANTIE:** 5 ans.

**FABRICATION FRANCAISE**



Tous nos sièges sont fabriqués sous système d'assurance qualité certifié AFAQ ISO 9001/2000 n°2000/15348.3 et de management environnemental ISO 14001/2004 n°2006/27672.2



Fiche Technique	Date d'élaboration	Conditions de validité	Page
FT 522 PCA0 2_	08/02/2005 mise à jour le 18/07/2013	Les données de cette fiche technique sont valides à sa date d'élaboration. Toute évolution du produit ne donne pas lieu à mise à jour systématique si les caractéristiques fondamentales du produit ne sont pas modifiées. Visuels non contractuels.	2/2