 Sokoa	FICHE TECHNIQUE PRODUIT	N° 535
	TP11/30	

TABOURET ASSIS-DEBOUT



Dossier : -

Assise : Réglable en hauteur.

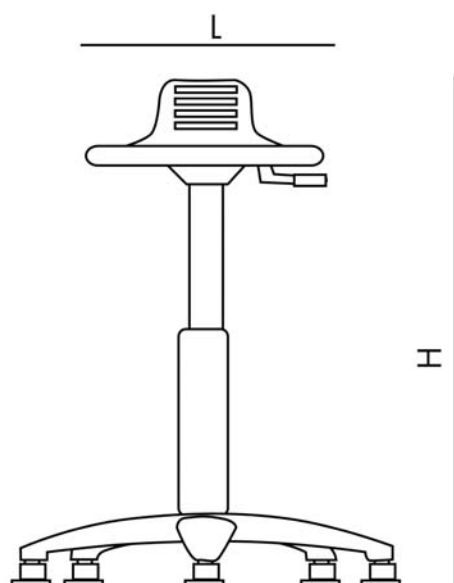
Piètement : Giratoire sur patins.

Fabrication : France.

Observations : -


Siège de Travail			
Dimension fonctionnelle			Dimensions effectives
Hauteur d'assise	Plage de réglage	a	480 à 670
		b	190
Profondeur d'assise	non réglable	c	335
Largeur d'assise		e	350
Hauteur du sommet du dossier fixe, au-dessus de l'assise		P	145
Saillie maximale du piètement			320

Schéma générique de la norme



<u>Dimension hors tout :</u> L = 350 mm H = 540 mm P = 360 mm
--

Fiche Technique	Date d'élaboration	Conditions de validité	Page
FT 535 TP11 30	31 août 2003	Les données de cette fiche technique sont valides à sa date d'élaboration. Toute évolution du produit ne donne pas lieu à mise à jour systématique si les caractéristiques fondamentales du produit ne sont pas modifiées.	1/2

	FICHE TECHNIQUE PRODUIT	N° 535
	TP11/30	

DESCRIPTION

Assise	YASSPU5888	Polyuréthane noir, épaisseur moyenne 55 mm, injecté sur support en bois moulé d'ép. 10 mm.
Plaque maintien assise	YPLAQUE004	Plaque en acier, ép. 20/10 ^{ème} . Dureté acier 42 kg/mm ² .
Colonne	YLIFTUB21	Vérin à gaz non autoporteur classe 3. Force axiale 300 N, emmanchement conique. Tube acier ép. 2 mm, peint époxy noir. Dim. 50x300 mm. Hauteur cône 70 mm.
Base	YBACN600NO	5 branches en nylon armé fibre de verre, Ø 600 mm.
Patins	YPATIN.50	5 patins en polyamide noir, Ø 50 mm. Fixation par clipsage sur axe acier Ø 11mm.

EMBALLAGE, CONDITIONNEMENT, POIDS, VOLUME :

Poids net	Poids brut	Type d'emballage	Unité / carton	Volume du carton	Unité / palette	Cartons / palette	Dimensions de la palette L x P x H (cm)
6 kg	7,5 kg	Kit	1	0,09 m ³	20	20	120 x 84 x 204

CARACTERISTIQUES :

Assis debout giratoire en polyuréthane (fabriqué sans CFC) alliant confort et résistance aux tâches, agressions chimiques (résiste aux acides et bases courants) ou étincelles. Complément idéal des postes de travail debout.

DATE DE SORTIE : Mars 1994.

GARANTIE : 5 ans.

Fiche Technique	Date d'élaboration	Conditions de validité	Page
FT 535 TP11 30	31 août 2003	Les données de cette fiche technique sont valides à sa date d'élaboration. Toute évolution du produit ne donne pas lieu à mise à jour systématique si les caractéristiques fondamentales du produit ne sont pas modifiées.	2/2